

TECHNISCHE DATEN (TECHNICAL DATA):

NENNDRUCK (NOMINAL PRESSURE).....63⁺² MPa (630⁺²⁰ bar) / 70⁺² MPa (700⁺²⁰ bar)
 TANKVOLUMEN (OIL CAPACITY).....2,8 l
 NUTZVOLUMEN (USEFUL VOLUME).....2,5 l
 GEWICHT ÖLBEFÜLLT INKL. 1 AKKU
 (WEIGHT INCL. OIL AND 1 BATTERY).....12,0 kg

TEMPERATURBEREICH (TEMPERATURE RANGE): -20°C BIS (TO) +55°C
 BETRIEBSMEDIUM (HYDRAULIC FLUID): nach Werknorm 61000137

BETRIEBSSPANNUNG:

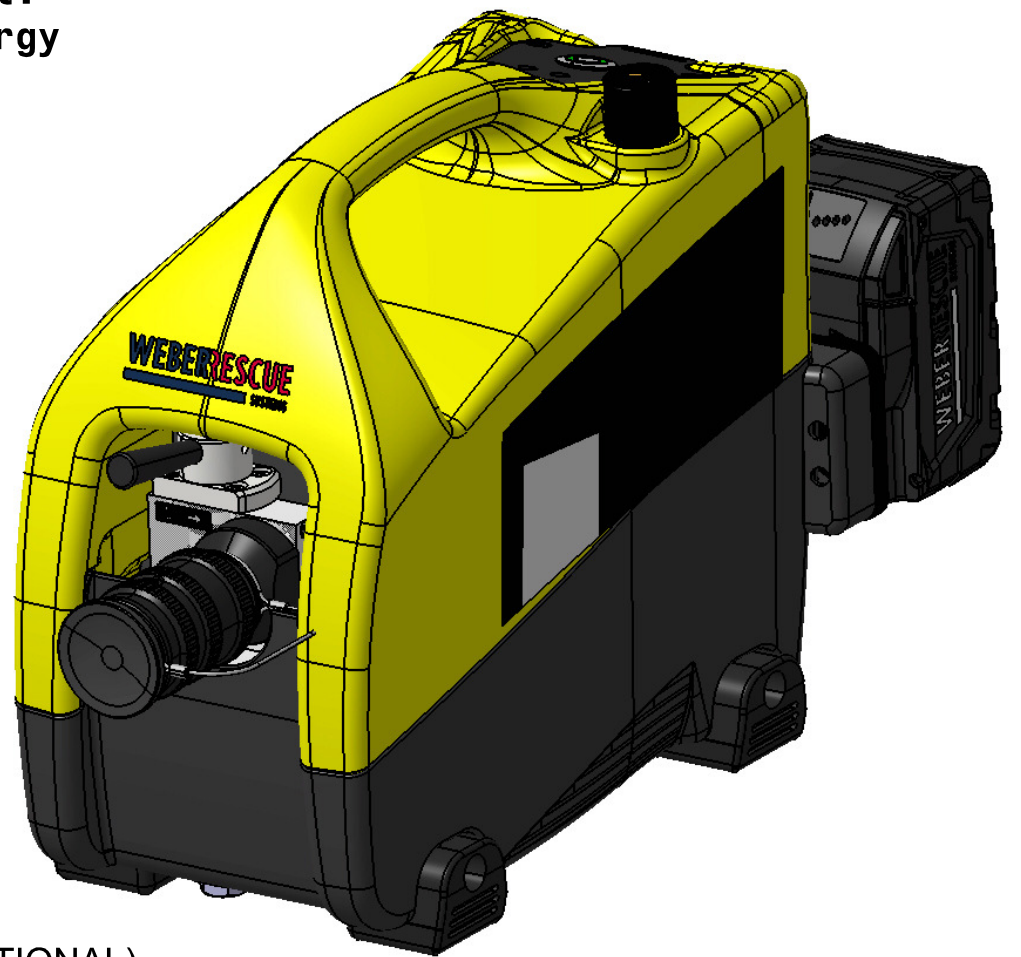
28V DC

FÖRDERMENGE (OUTPUT):

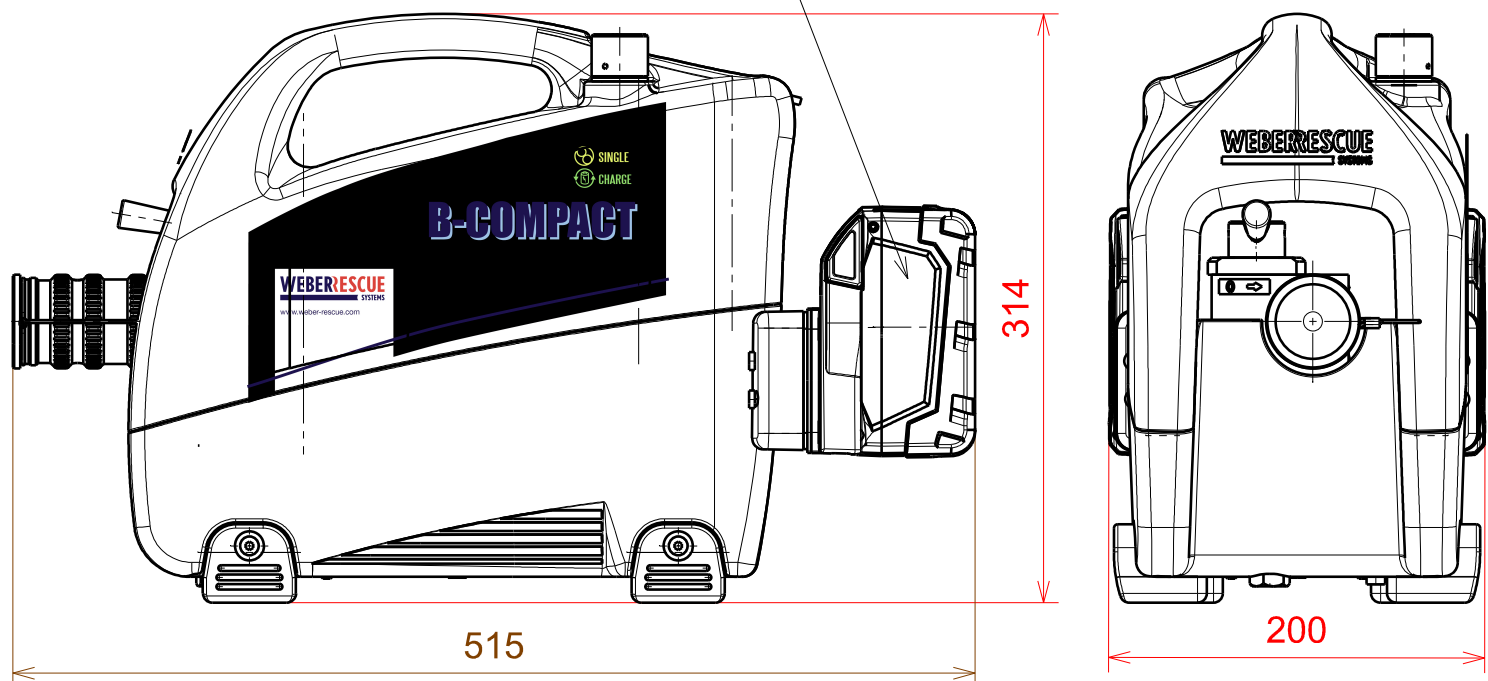
Niederdruck (LOW PRESSURE) = 2,8 l/min bei 5 MPa
 Hochdruck (HIGH PRESSURE) = 0,6 l/min bei 20 MPa

ECO-Schaltung/ECO-drive:

Automatische Drehzahlregelung für Energie
 sparenden Betrieb mit maximaler Laufzeit.
 (automatic speed control for saving energy
 at maximum runtime)



Option 2. Akku
(2nd BATTERY OPTIONAL)



Technische Änderungen vorbehalten. Subject to revision.

GEPR. JSC
CHECK.

GEZ. Dst
DRAW. Dst
DAT. 23.04.2016
DAT.

GEAEND. Dst
MODIF. 04.04.2018
AEND.-DATUM
MOD.-DATE

180212
A

AEND.-NR.
MOD.-NO.
REVISION
REVISION

FREIMASSTOLERANZEN (GENERAL TOLERANCES)	LAENGENMASS (LENGHT)mm	...50	50...250	250...1000	1000...	WINKELMASS (ANGLE)	...180°
	TOLERANZ (TOLERANCE)mm	±1,5	±2,0	±3,0	±5,0	TOLERANZ (TOLERANCE)	±10°