

TECHN. DATEN (TECHNICAL DATA):

NENNDRUCK (NOMINAL PRESSURE) P_N 70 MPa (700bar)
 GEWICHT (WEIGHT) 21,5 kg (INCL. AKKU)
 BETRIEBSSPANNUNG (OPERATING VOLTAGE) . 28 V DC

STEUERUNG (SAFETY FEATURES)

SICHERHEITSSCHALTUNG ENTSPRECHEND EN 13204
 (WHEN CONTROL KNOBS IN NEUTRAL POSITION,
 MOTOR DOES NOT RUN)

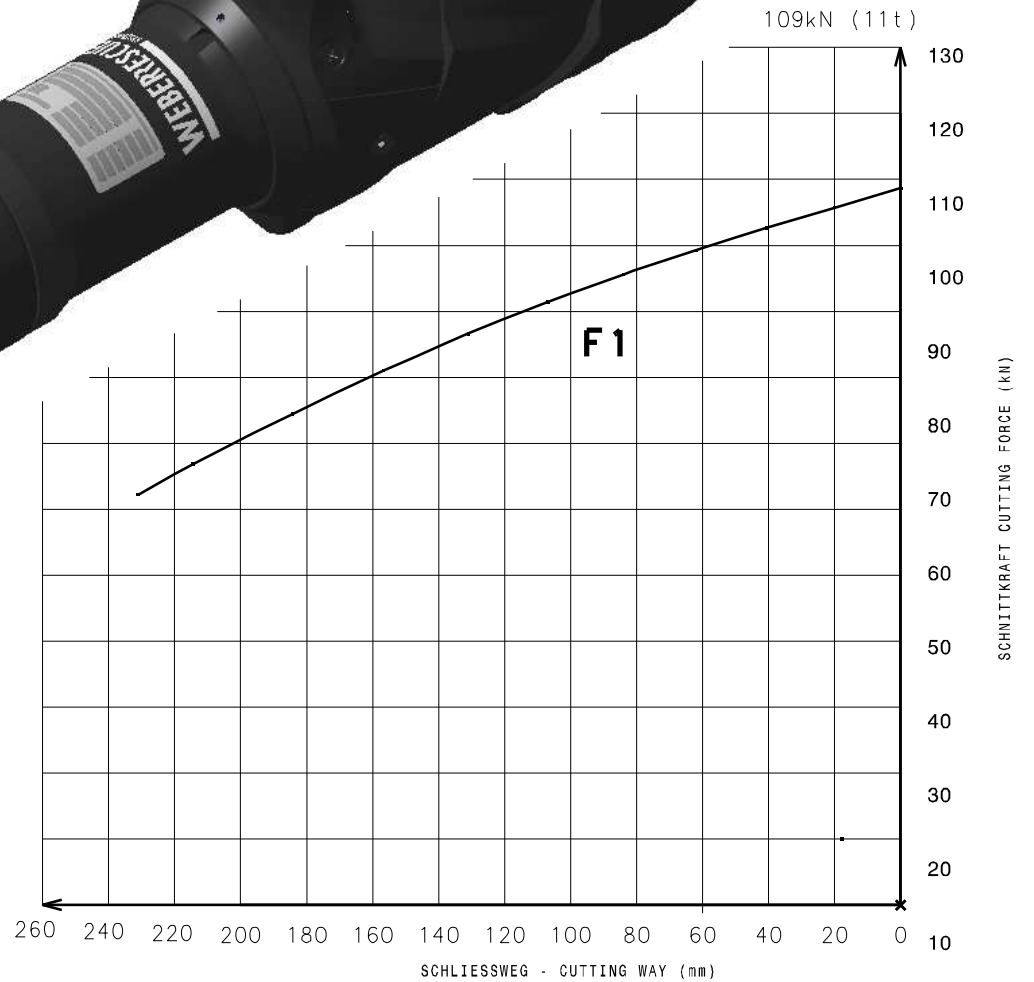
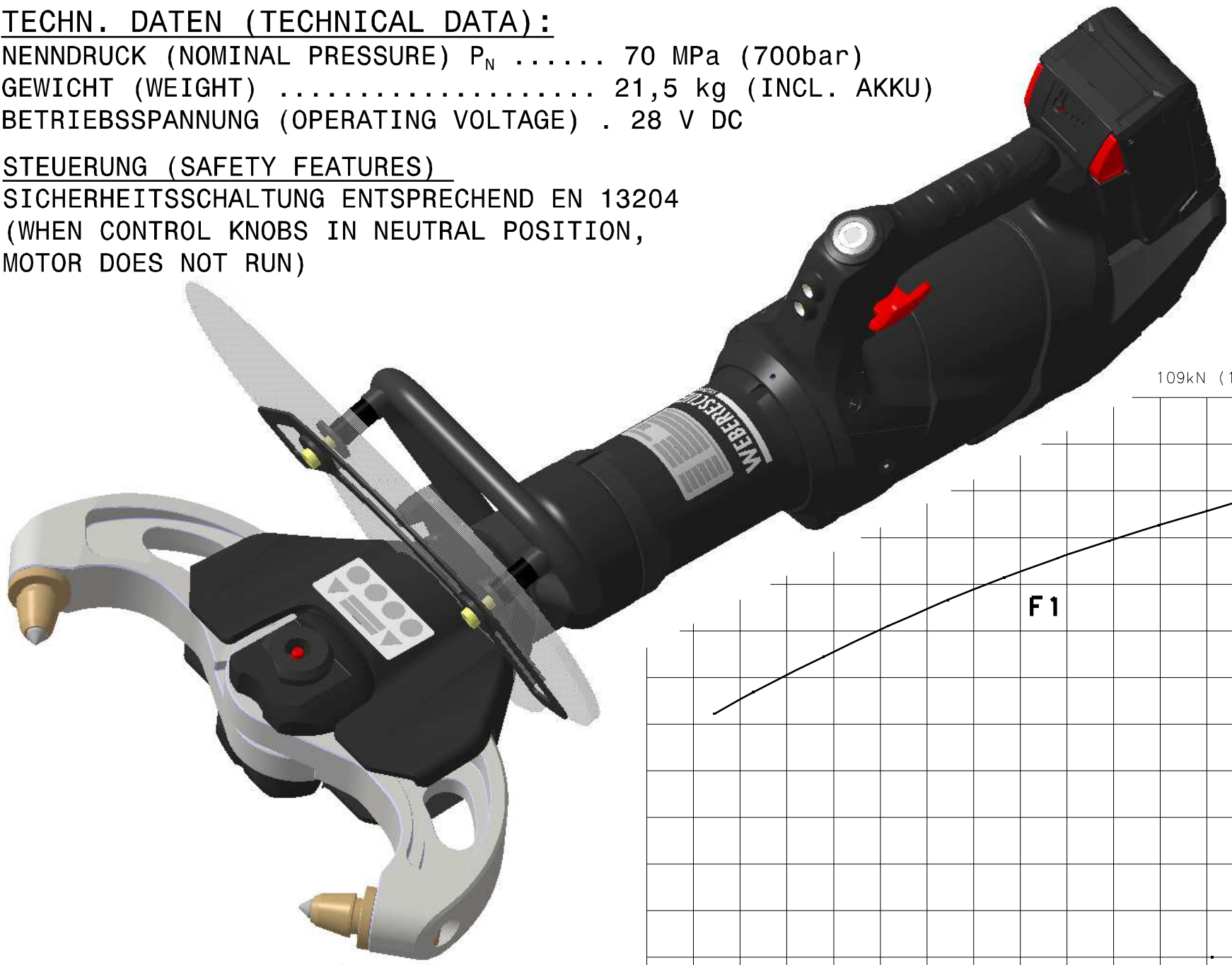
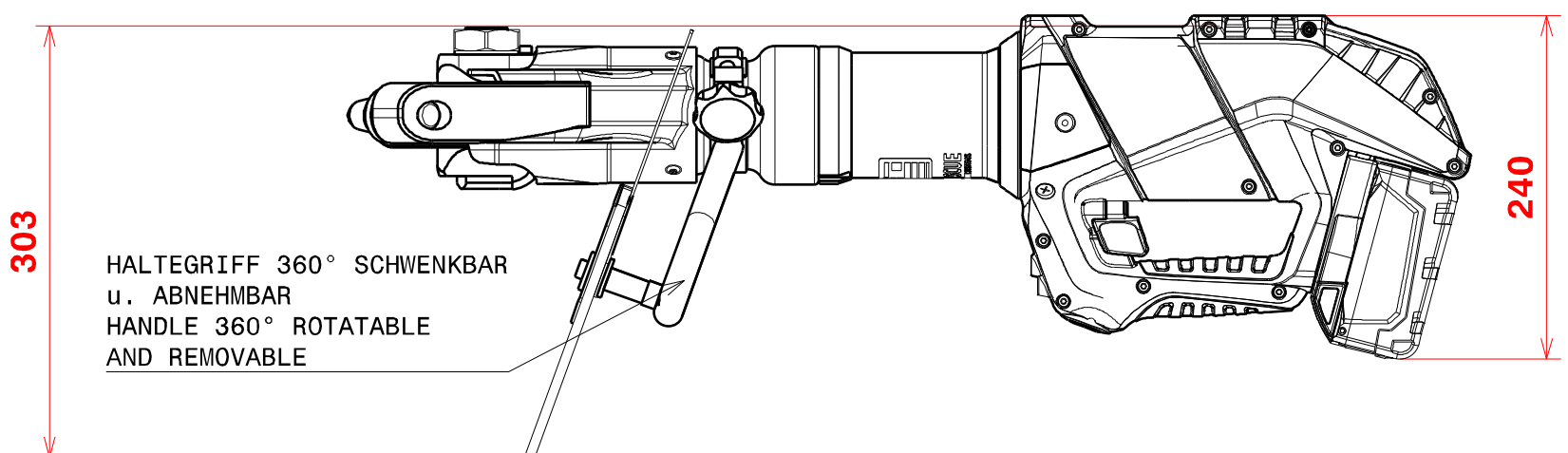
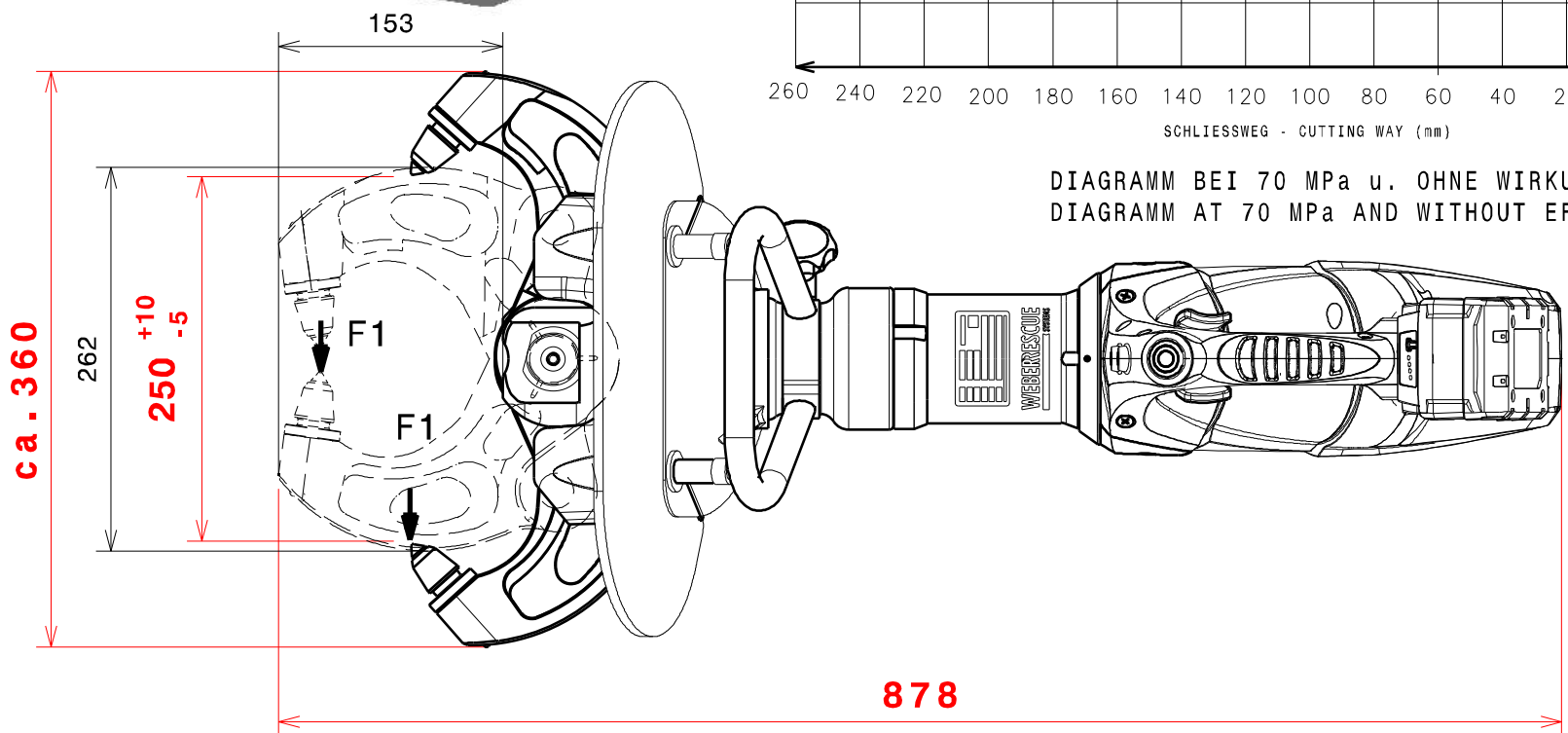


DIAGRAMM BEI 70 MPa u. OHNE WIRKUNGSGRÄD
 DIAGRAM AT 70 MPa AND WITHOUT EFFICIENCY



GEPR. JSC
 CHECK.
 GEZ. KST
 DRAW.
 DAT. 26.05.15
 DAT.

GEAEND.
 MODIF.
 AEND.-DATUM
 MOD.-DATE

AEND.-NR.
 MOD.-NO.
 REVISION
 REVISION

FREIMASSTOLERANZEN (GENERAL TOLERANCES)	LAENGENMASS (LENGHT)mm	...50	50...250	250...1000	1000...	WINKELMASS (ANGLE)	...180°
	TOLERANZ (TOLERANCE)mm	±1,5	±2,0	±3,0	±5,0	TOLERANZ (TOLERANCE)	±10°