

TECHNISCHE DATEN (TECHNICAL DATA):

NENNDRUCK (NOMINALE PRESSURE)

P_N 63^{+2} MPa (630^{+20} bar) / 70^{+2} MPa (700^{+20} bar)

ABSCHALTDRUCK GR. PUMPKOLBEN

(MAX. WORKING PRESSURE FIRST STAGE) .. 5^{+2} MPa (50^{+20} bar)

FÖRDERMENGE PRO PUMPSPIEL (OUTPUT PER STROKE)

BIS (TO) 5 MPa (50 bar) 40 cm³

ÜBER (OVER) 5 MPa (50 bar) 3,1 cm³

FÜLLVOLUMEN (OIL VOLUME) ca. 2,5 l

NUTZVOLUMEN (OIL CAPACITY) HORIZONTAL ... ca. 2,1 l

TEMPERATURBEREICH (WORKING TEMPERATURE) -30°C bis 80°C

MAX. HANDKRAFT

(MAX. OPERATING FORCE AT PUMP LEVER . ca. 315 N / 340 N

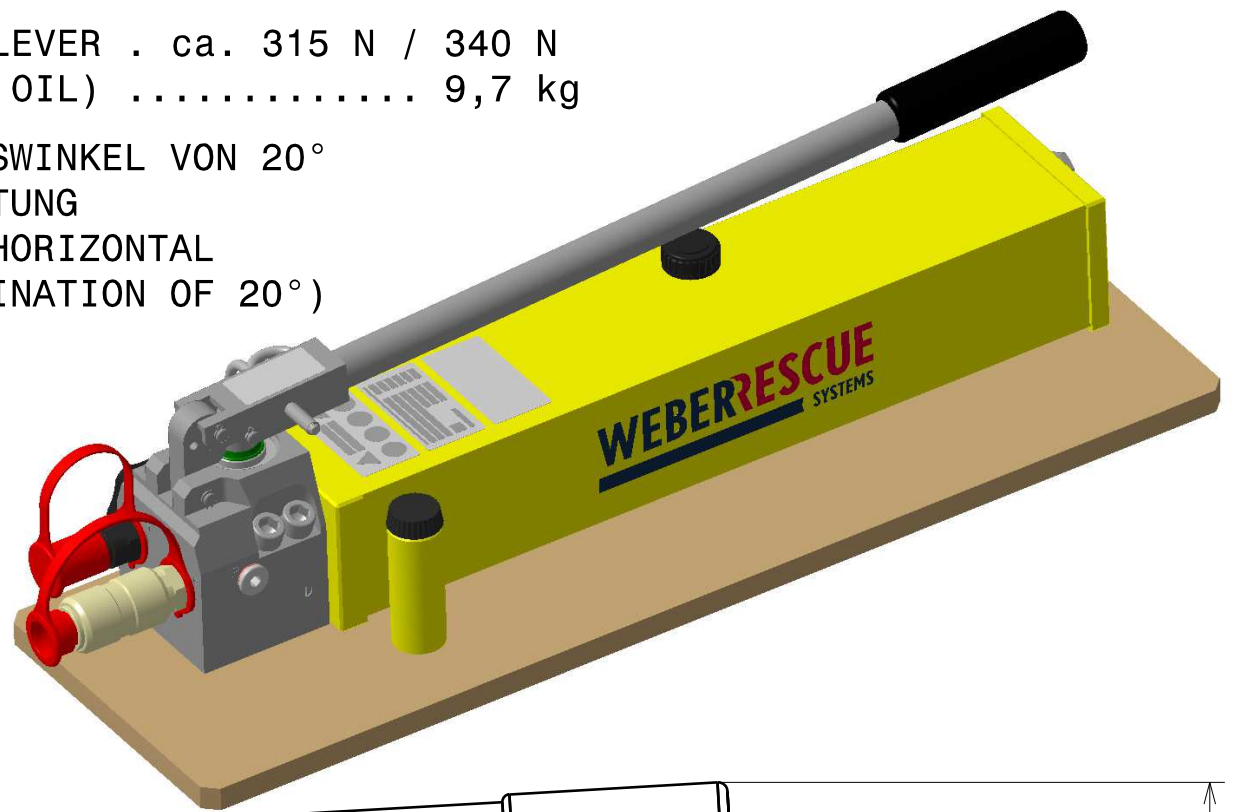
GEWICHT INKL. ÖL (WEIGHT INCL. OIL) 9,7 kg

EINSETZBAR UNTER EINEM NEIGUNGSWINKEL VON 20°

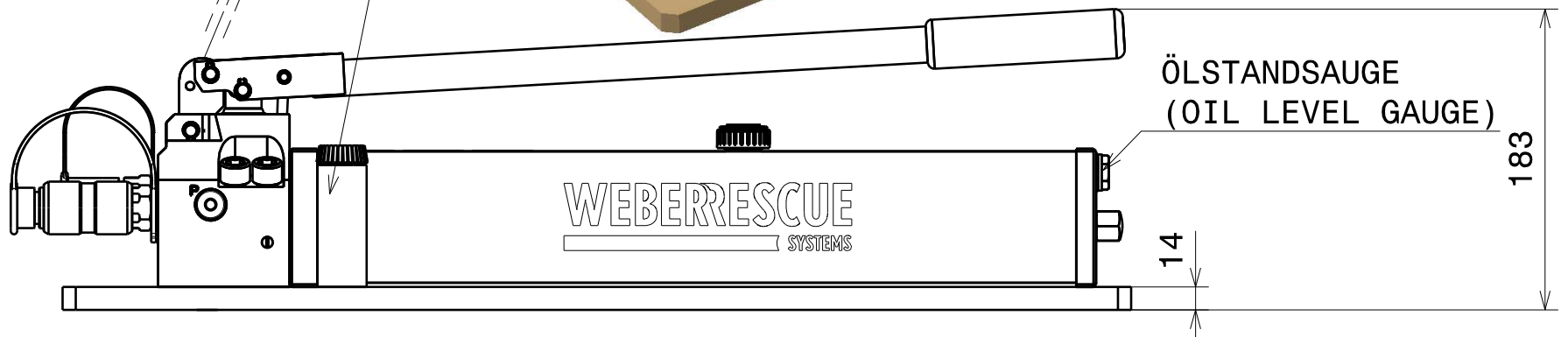
ZUR WAAGRECHTEN, IN JEDER RICHTUNG

(CAN BE USED EVEN WHEN IN NON HORIZONTAL

POSITIONS UP TO A MAXIMUM INCLINATION OF 20°)

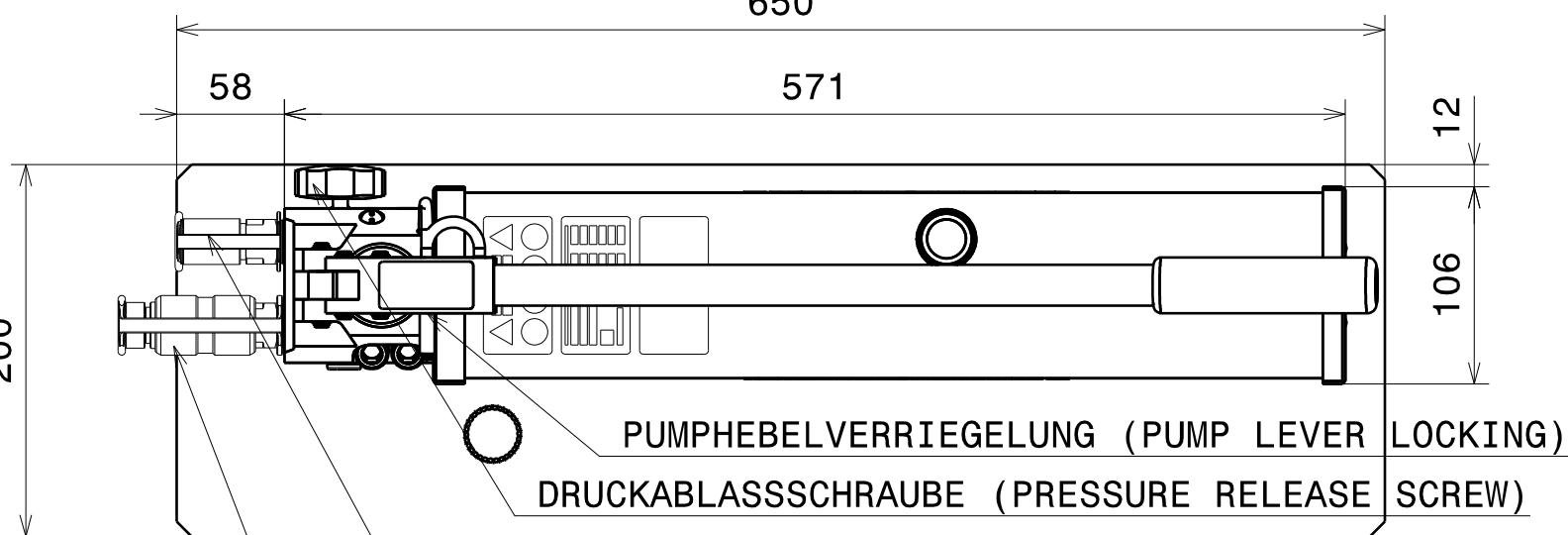


DRUCKENTLASTUNGSSTECKER
(PRESSURE RELEASE PLUG)



ÖLSTANDSAUGE
(OIL LEVEL GAUGE)

WEBERRESCUE
SYSTEMS



PUMPHEBELVERRIEGELUNG (PUMP LEVER LOCKING)

DRUCKABLASSSCHRAUBE (PRESSURE RELEASE SCREW)

KUPPLUNGSSTECKER (INKL. SCHUTZKAPPE) ZU ANSCHLUSS T
COUPLING MALE (INCL. PROTECTIVE CAP) CONNECTING TO T

KUPPLUNGSMUFFE (INKL. SCHUTZSTOPFEN) ZU ANSCHLUSS P
COUPLING FEMALE (INCL. PROTECTIVE PLUG) CONNECTING TO P

GEPR. JSC
CHECK.

GEZ. SSA
DRAW. DAT. 23.12.2010

KST
30.03.15

150230
C

AEND.-NR.
MOD.-NO.
REVISION
REVISION

| | | | | | | | |
|--|------------------------|-------|----------|------------|---------|----------------------|---------|
| FREIMASSTOLERANZEN (GENERAL TOLERANCES) | LAENGENMASS (LENGHT)mm | ...50 | 50...250 | 250...1000 | 1000... | WINKELMASS (ANGLE) | ...180° |
| | TOLERANZ (TOLERANCE)mm | ±1,5 | ±2,0 | ±3,0 | ±5,0 | TOLERANZ (TOLERANCE) | ±10° |