

TECHN. DATEN (TECHNICAL DATA):

NENNDRUCK (NOMINAL PRESSURE) P_N 70 MPa (700bar)
 PRÜFDRUCK (TEST PRESSURE) P_P 84 MPa (840bar)
 GEWICHT (WEIGHT) 19,6 kg

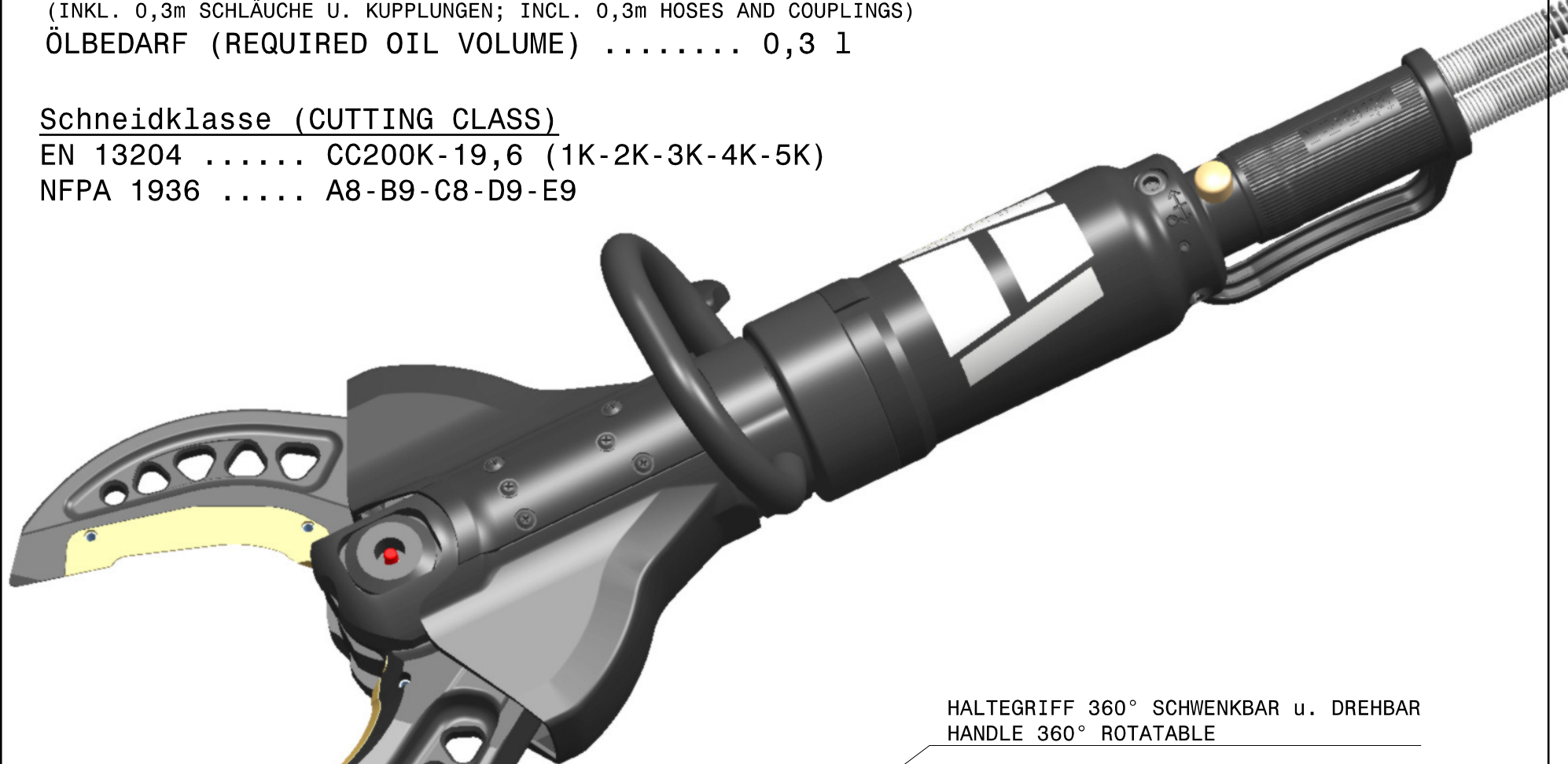
(INKL. 0,3m SCHLÄUCHE U. KUPPLUNGEN; INCL. 0,3m HOSES AND COUPLINGS)

ÖLBEDARF (REQUIRED OIL VOLUME) 0,3 l

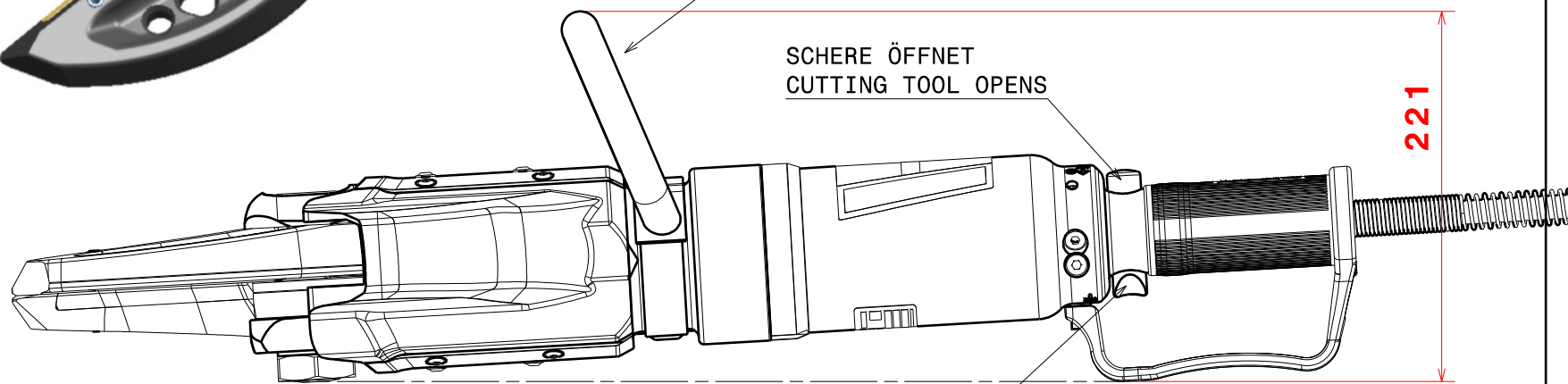
Schneidklasse (CUTTING CLASS)

EN 13204 CC200K-19,6 (1K-2K-3K-4K-5K)
 NFPA 1936 A8-B9-C8-D9-E9

Technische Änderungen vorbehalten. Subject to revision.



HALTEGRIF 360° SCHWENKBAR u. DREHBAR
HANDLE 360° ROTATABLE

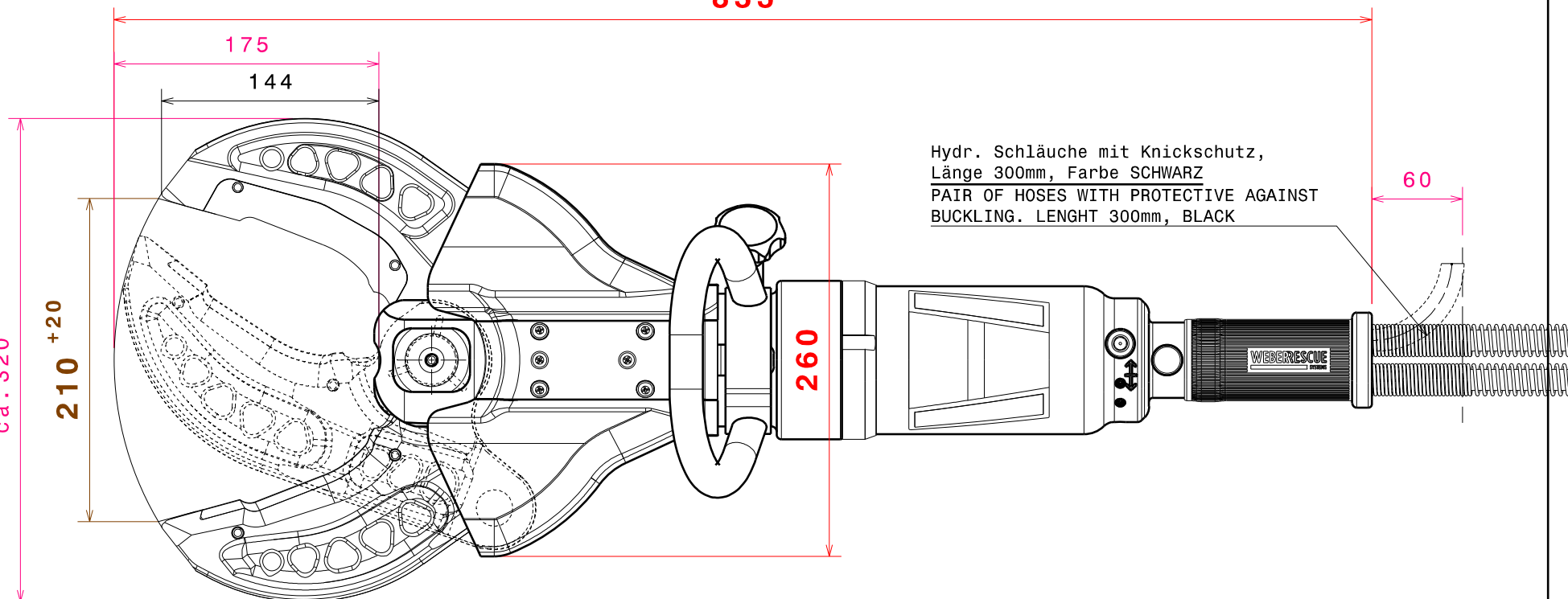


SCHERE ÖFFNET
CUTTING TOOL OPENS

221

SCHERE SCHLIESST
CUTTING TOOL CLOSSES

833



Hydr. Schläuche mit Knickschutz,
Länge 300mm, Farbe SCHWARZ
PAIR OF HOSES WITH PROTECTIVE AGAINST
BUCKLING. LENGTH 300mm, BLACK

60

ca. 320

210 +20

175

144

260

GEPR. JSC
CHECK.

GEZ. KST
DRAW. DAT. 12.07.17

KST
10.04.18

GEAEND. MODIF.
AEND.-DATUM MOD.-DATE

180234
A

AEND.-NR. MOD.-NO.
REVISION REVISION

TOLERANZEN (TOLERANCES)	LAENGENMASS (LENGTH)mm	... 50	50... 250	250... 1000	1000...	WINKELMASS (ANGLE)	... 180°
GEWICHT (WEIGHT) ±2%	TOLERANZ (TOLERANCE)mm	±1,5	± 2,0	± 3,0	± 5,0	TOLERANZ (TOLERANCE)	±10°