

**TECHN. DATEN (TECHNICAL DATA):**

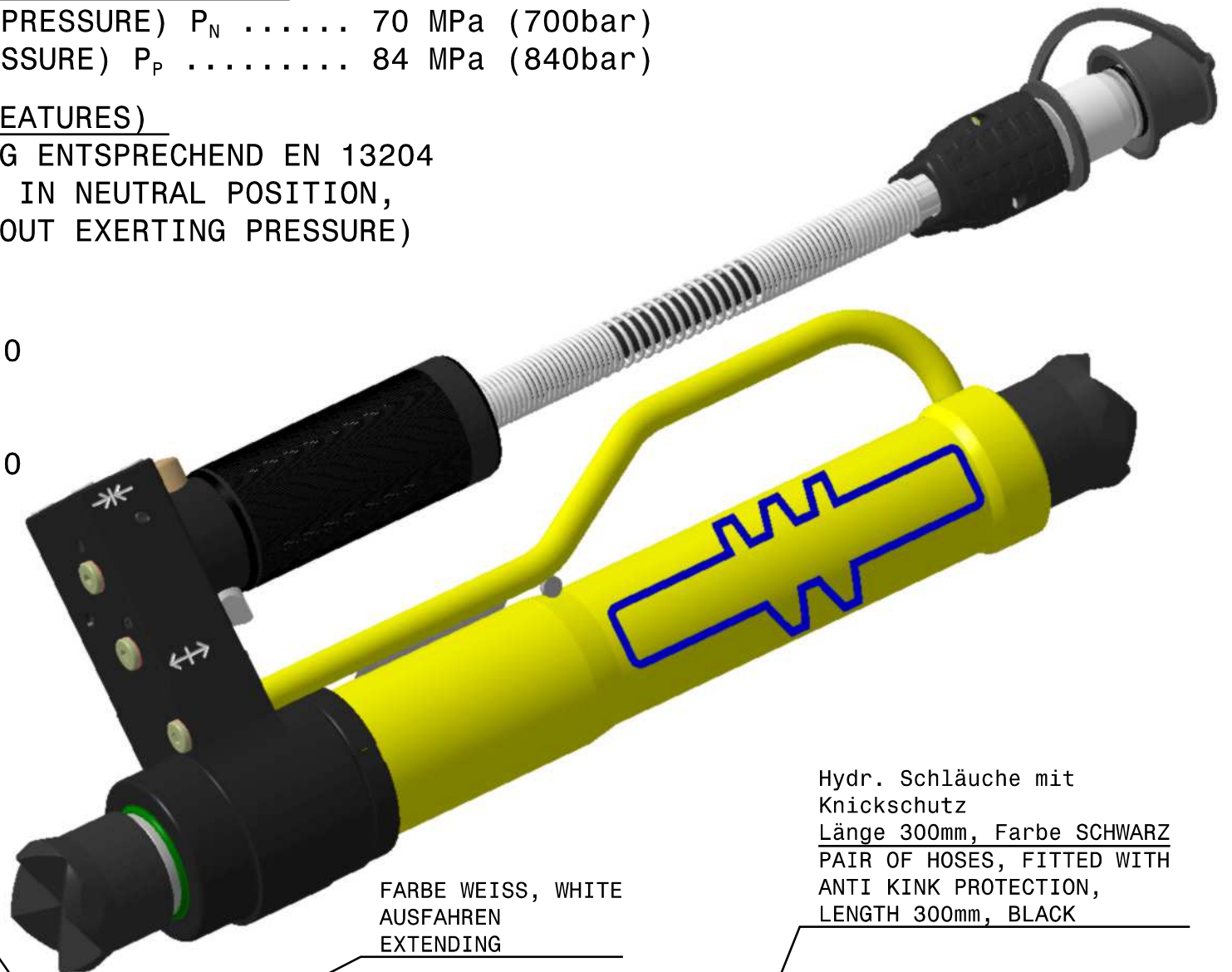
NENNDRUCK (NOMINAL PRESSURE)  $P_N$  ..... 70 MPa (700bar)  
PRÜFDRUCK (TEST PRESSURE)  $P_P$  ..... 84 MPa (840bar)

**STEUERUNG (SAFETY FEATURES)**

SICHERHEITSSCHALTUNG ENTSPRECHEND EN 13204  
(WHEN CONTROL KNOBS IN NEUTRAL POSITION,  
OIL CIRCULATES WITHOUT EXERTING PRESSURE)

**ZUBEHÖR:**

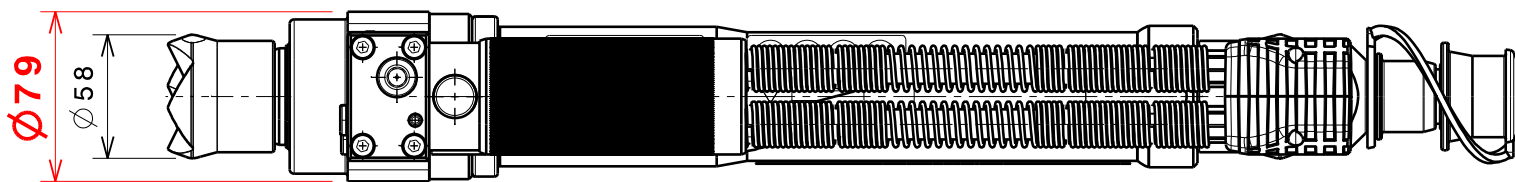
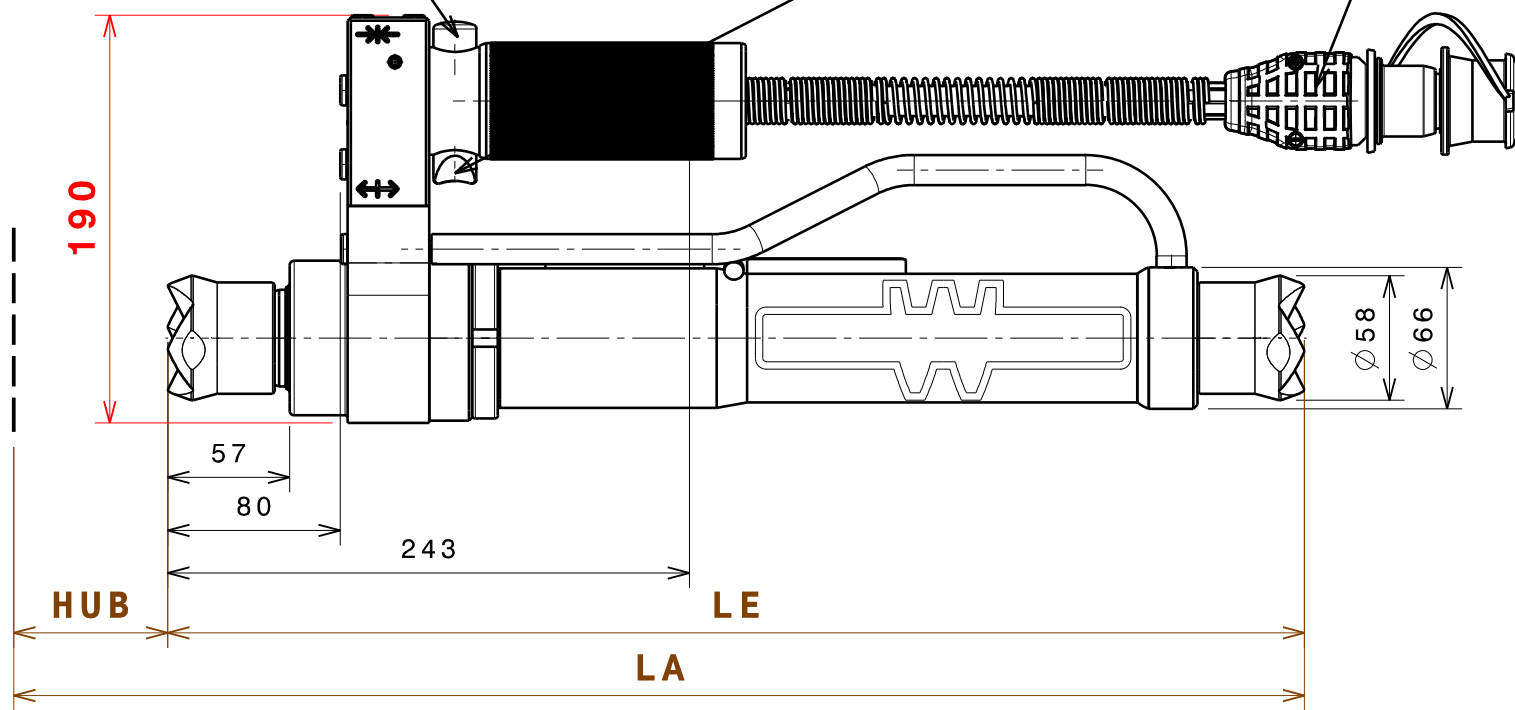
ZUGÖSE KPL. 383730.0  
ATTECHMENT  
COUPLING RING  
COMPL. .... 383730.0



FARBE GELB, YELLOW  
EINFAHREN  
RETRACTING

FARBE WEISS, WHITE  
AUSFAHREN  
EXTENDING

Hydr. Schläuche mit  
Knickschutz  
Länge 300mm, Farbe SCHWARZ  
PAIR OF HOSES, FITTED WITH  
ANTI KINK PROTECTION,  
LENGTH 300mm, BLACK



AEND.-NR.: 170652  
AEND.DATUM: 09.11.2017  
GEZ.:KST  
GES.: JSC  
DAT.: 06.06.06

TYPE + IDENTNUMMER TYPE + PART NO:	LE	HUB STROKE	LA	GEWICHT WEI (GHT)	HUB= VOLUMEN PISTON DISPLACE= MENT	DRUCKKRAFT PUSHING FORCE	ZUGKRAFT TENCILE FORCE	KLASSIFIZIERUNG CLASSIFICATION EN 13204
RZ1- 850 593380.3	530	320	850	11,7kg	0,51l	137,4kN	24,1kN	R137-320-11,7
RZ2-1290 593378.1	750	540	1290	16,4kg	0,86l	137,4kN	24,1kN	R137-540-16,4
RZ3-1640 · 593376.5	1100	540	1640	19,4kg	0,86l	137,4kN	24,1kN	R137-540-19,4