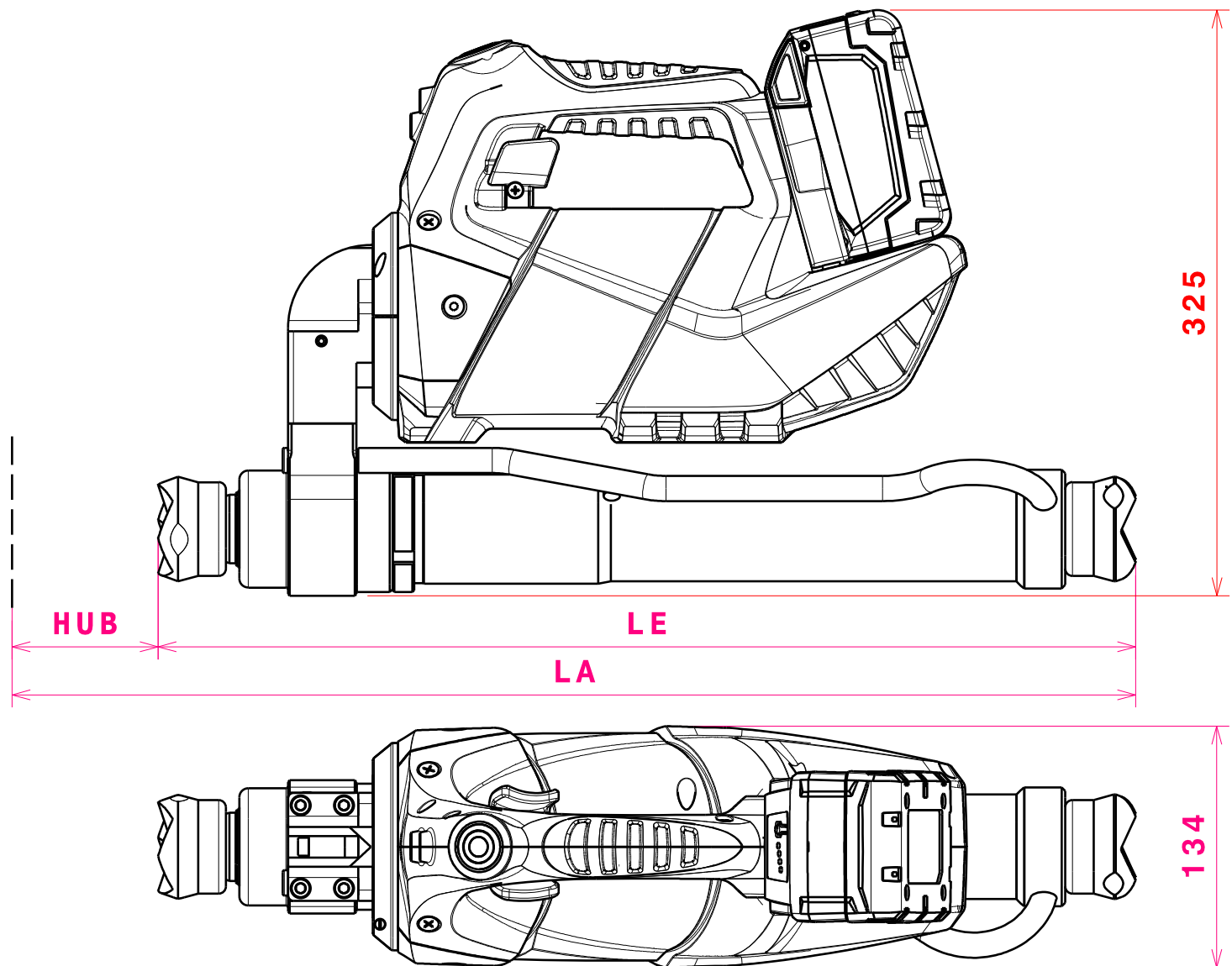


**TECHN. DATEN (TECHNICAL DATA):**

NENNDRUCK (NOMINAL PRESSURE)  $P_N$  ..... 70 MPa (700bar)  
BETRIEBSSPANNUNG (OPERATING VOLTAGE) . 28 V DC

**STEUERUNG (SAFETY FEATURES)**

SICHERHEITSSCHALTUNG ENTSPRECHEND EN 13204  
(WHEN CONTROL KNOBS IN NEUTRAL POSITION,  
MOTOR DOES NOT RUN)



GEPR. JSC  
CHECK.

GEZ. RST  
DRAW. DAT. 28.04.15  
DAT.

GEAEND. Csc1  
MODIF. 20.02.18  
AEND.-DATUM  
MOD.-DATE

AEND.-NR. 180092  
MOD.-NO. C  
REVISION  
REVISION

TYPE + IDENTNUMMER TYPE + PART NO:	LE	HUB STROKE	LA	GEWICHT WEIGHT	DRUCKKRAFT PUSHING FORCE	ZUGKRAFT TENCILE FORCE	KLASSIFIZIERUNG CASSIFICATION DIN 14751-4
RZ1- 910 E-FORCE2 1075272	542	368	910	15,7kg	111,3kN	-	R111/368-E-1
-	-	-	-	-	-	-	-
-	-	-	-	-	-	-	-
FREIMASSTOLERANZEN (GENERAL TOLERANCES)	LAENGENMASS (LENGHT)mm TOLERANZ (TOLERANCE)mm	...50 ±1,5	50...250 ±2,0	250...1000 ±3,0	1000... ±5,0	WINKELMASS (ANGLE) TOLERANZ (TOLERANCE)	...180° ±10°