

TECHNISCHE DATEN (TECHNICAL DATA):

NENNDRUCK (NOMINAL PRESSURE).....63+2 MPa (630+20 bar) / 70+2 MPa (700+20 bar)

TANKVOLUMEN (OIL CAPACITY).....2,5 l

NUTZVOLUMEN (USEFUL VOLUME).....2,0 l

GEWICHT ÖLBEFÜLLT (WEIGHT INCL. OIL)....17,4 kg

TEMPERATURBEREICH (TEMPERATURE RANGE): -20°C BIS (TO) +60°C

BETRIEBSMEDIUM (HYDRAULIC FLUID): AERO-SHELL FLUID 41

ANTRIEB (ENGINE):

VIERTAKT-BENZIN-MOTOR HONDA

50cm³, LEISTUNG: 1,5kW bei 4800min⁻¹

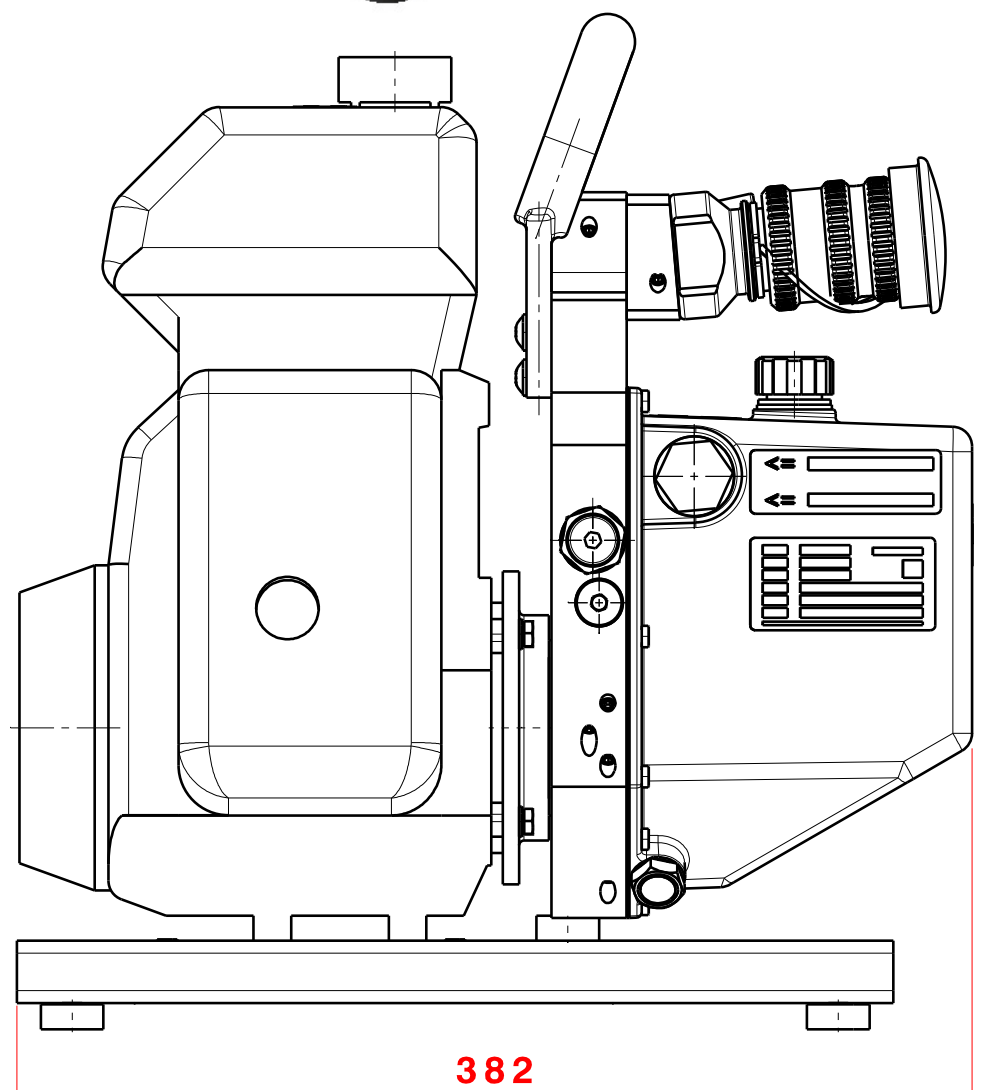
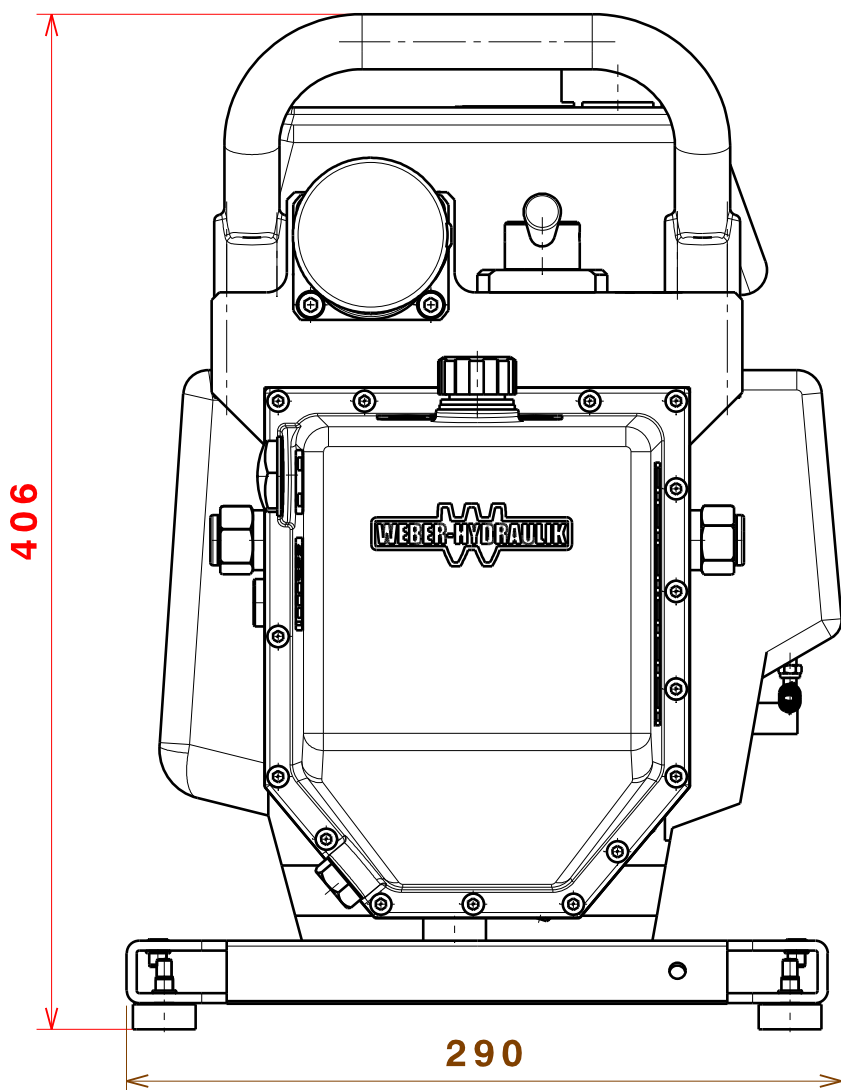
4 STROKE GASOLINE ENGINE HONDA

50cm³, POWER OUTPUT: 1,5kW AT 4800min⁻¹

FÖRDERMENGE (OUTPUT):

BEI (AT) 5 MPa = 2,6 l/min

BEI (AT) 20 MPa = 0,6 l/min



GES.: JSC

GEZ.: JAU

AEND.-NR.: 180212

AEND.DATUM.: 04.04.2018

DAT.: 17.09.07

FREIMASSTOLERANZEN (GENERAL TOLERANCES)	LAENGENMASS (LENGHT)mm	...50	50...250	250...1000	1000...	WINKELMASS (ANGLE)	...180°
	TOLERANZ (TOLERANCE)mm	±1,5	±2,0	±3,0	±5,0	TOLERANZ (TOLERANCE)	±10°

Technische Änderungen vorbehalten. Subject to revision.