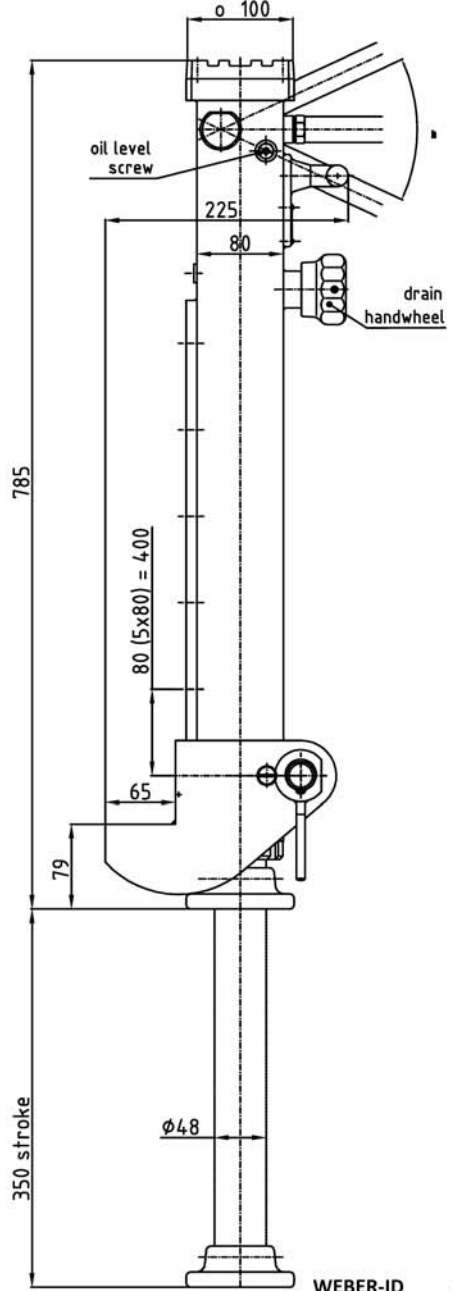
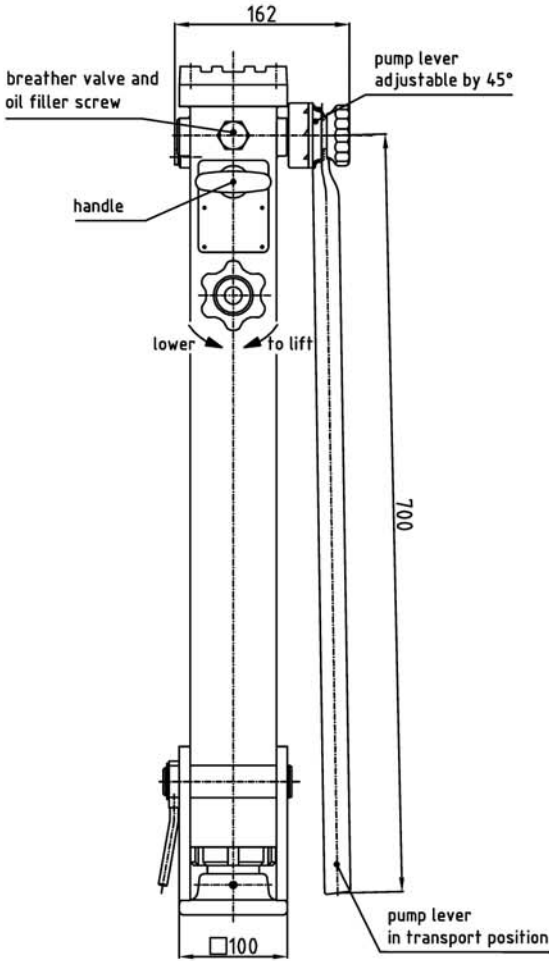


Do not use upside down!



Technical specifications

maximum pressure 10 t  
 hand power ca. 4.10 N

stroke per pumping process  
 to 15 kN lifting capacity 3,0 mm  
 about 15 kN lifting capacity 1,5 mm

weight: ca. 37 kg  
 type: B 10 C - 800

WEBER-ID 60003807  
 MODIFICATION -  
 REVISION -

Kunde		Kunden-Nr.			
Typ	B 10 C-800	Auftrags-Nr.			
Bestell-Nr.		Datum	Name		
		Bearb.	28.09.2016		
		Gepr.			
		Norm			
Zust	Änderung	Datum	Name	Datei:	Ersatz für: 019.847.1
					Ersatz durch:
					Blatt
					Blätter