

Hydraulikaggregat für wechselseitigen / gleichzeitigen Betrieb
HYDRAULIC POWER UNIT FOR ALTERNATING / SIMULTANEOUS OPERATION

Ventilsteuerung mit 2 Funktionen (VALVE SYSTEM WITH 2 FUNCTIONS)

- gleichzeitiger Betrieb od. wahlweise (-SIMULTANEOUS OPERATION OR ALTERNATIVELY)
- wechselseitiger Betrieb mit doppelter Förderleistung-TURBO (-ALTERNATING OPERATIONS WITH DOUBLE OIL FLOW-TURBO)

Technische Daten (TECHNICAL DATA):

Tankvolumen (OIL RESERVOIR).....6,5 l
Nutzvolumen (USEABLE VOLUME).....6,0 l
Gewicht Ölbefüllt (WEIGHT INCL: OIL).....73,0kg

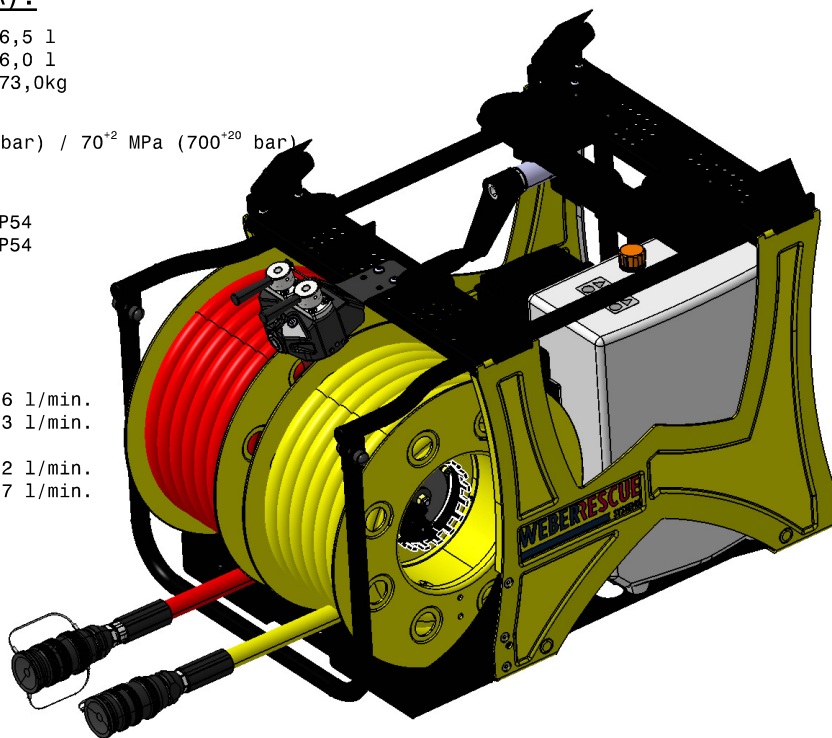
Nenndruck (NOMINAL PRESSURE) 63⁺² MPa (630⁺²⁰ bar) / 70⁺² MPa (700⁺²⁰ bar)

Antrieb (ENGINE):

Einph. Wechselstr.Motor 230V/50Hz, 2,0kW, IP54
SINGLE-PHASE A:C:MOTOR 230V/50Hz, 2,0kW, IP54
Elektr. Stromstärke /AMPERAGE 17 A max.
Anlaufstrom (STARTING CURRENT) 18 A

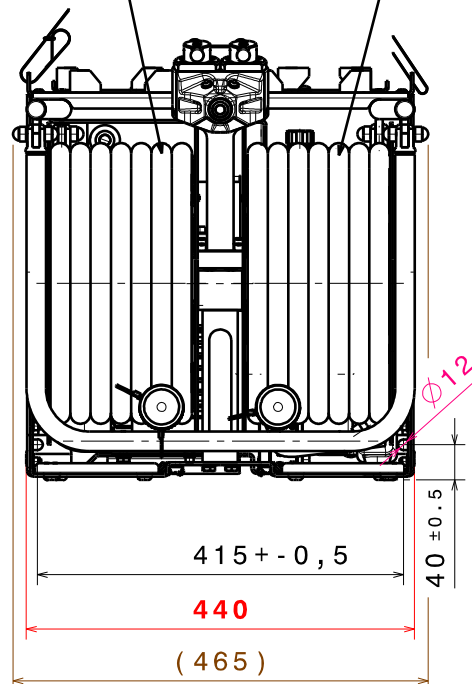
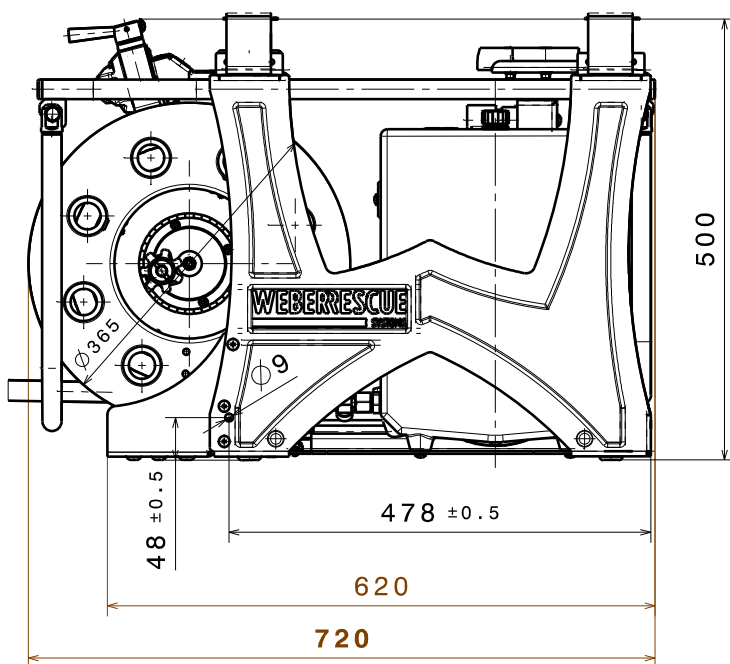
Fördermenge (OUTPUT) :

wechselseitig (ALTERNATING) / TURBO:
Bis (TO) 0 bis 20 MPa = 1x 4,5 bis 2,6 l/min.
Über (OVER 20 bis 70 MPa = 1x 1,6 bis 1,3 l/min.
gleichzeitig (SIMULTANEOUS):
Bis (TO) 0 bis 20 MPa = 2x 2,4 bis 1,2 l/min.
Über (OVER) 20 bis 70 MPa = 2x 0,9 bis 0,7 l/min.



COAX Schlauch 20m gelb
COAX HOSE YELLOW 20m

COAX Schlauch 20m rot
COAX HOSE RED 20m



Technische Änderungen vorbehalten. Subject to revision.

GEPR. JSC
CHECK.

GEZ. jau
DRAW. DAT. 13.05.2015
DAT.

Csc1
02.02.18

GEAEND.
MODIF. AEND.-DATUM
MOD.-DATE

180069
C

AEND.-NR.
MOD.-NO.
REVISION

FREIMASSTOLERANZEN (GENERAL TOLERANCES)	LAENGENMASS (LENGHT)mm TOLERANZ (TOLERANCE)mm	...50 ±1,5	50...250 ±2,0	250...1000 ±3,0	1000... ±5,0	WINKELMASS (ANGLE) TOLERANZ (TOLERANCE)	...180° ±10°
--------------------------------------------	--------------------------------------------------	---------------	------------------	--------------------	-----------------	--------------------------------------------	-----------------