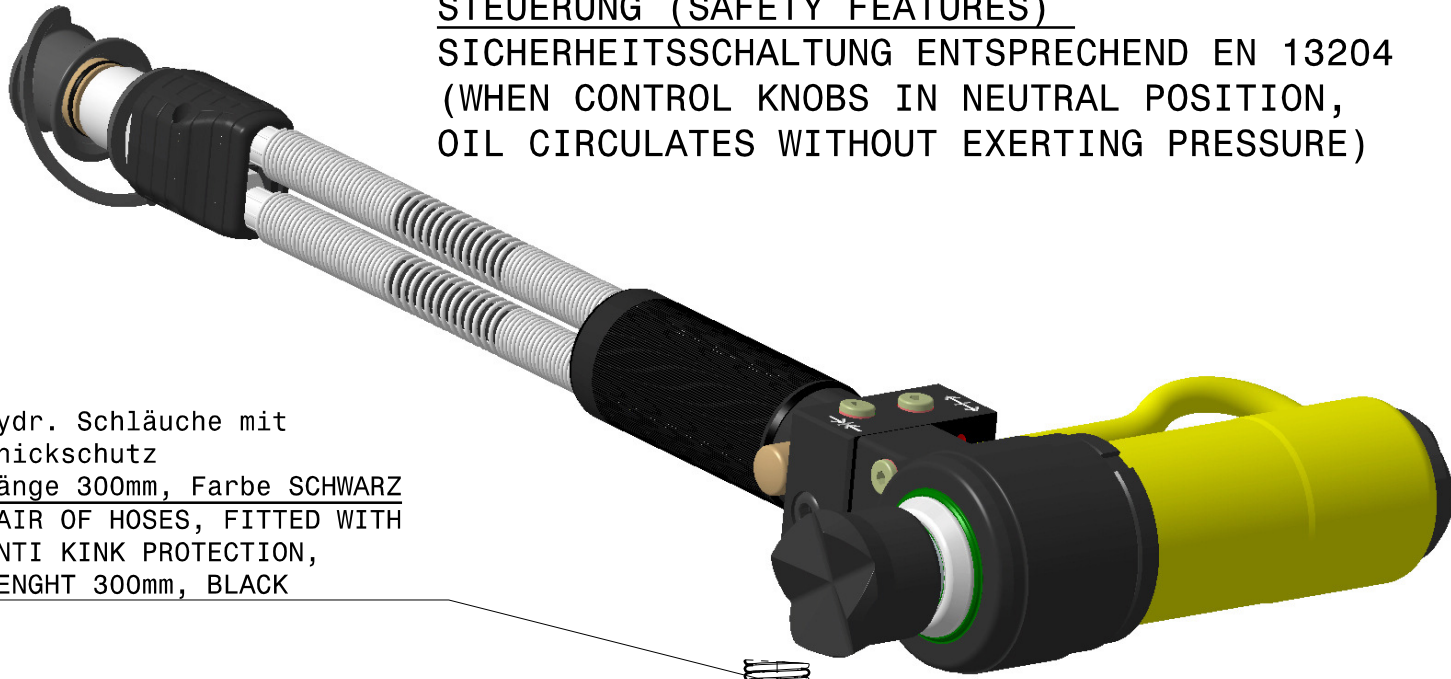


TECHN. DATEN (TECHNICAL DATA):

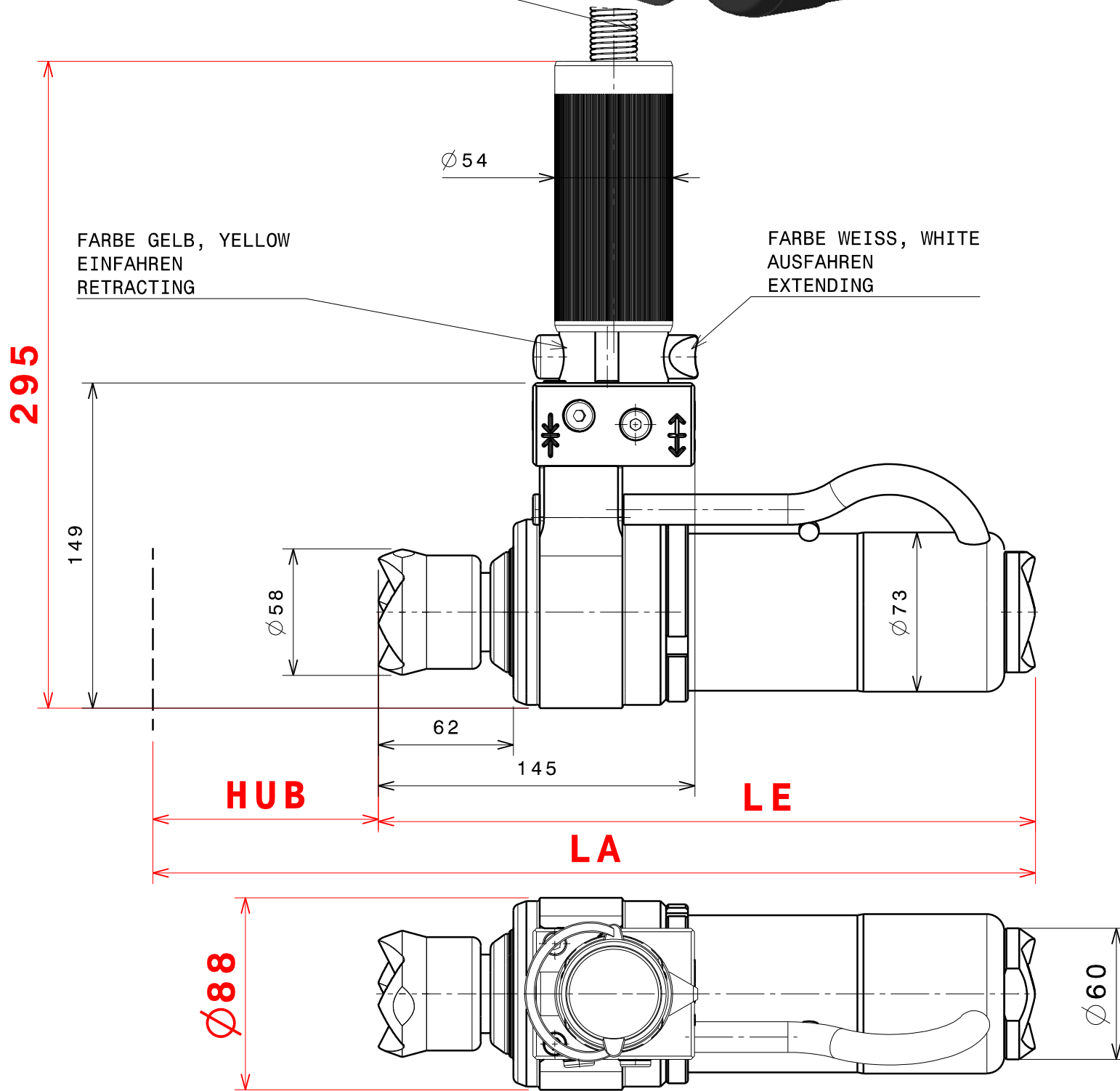
NENNDRUCK (NOMINAL PRESSURE) P_N 70 MPa (700bar)
PRÜFDRUCK (TEST PRESSURE) P_p 84 MPa (840bar)

STEUERUNG (SAFETY FEATURES)

SICHERHEITSSCHALTUNG ENTSPRECHEND EN 13204
(WHEN CONTROL KNOBS IN NEUTRAL POSITION,
OIL CIRCULATES WITHOUT EXERTING PRESSURE)



Hydr. Schläuche mit Knickschutz
Länge 300mm, Farbe SCHWARZ
PAIR OF HOSES, FITTED WITH ANTI KINK PROTECTION, LENGTH 300mm, BLACK



GEPR. CHECK. XXX
GEZ. DRAW. SIN
DAT. 16.11.09
KST
10.02.10
GAEEND. MODIF.
AEND.-DATUM MOD.-DATE
100285
B
AEND.-NR. MOD.-NO.
REVISION REVISION

TYPE + IDENTNUMMER TYPE + PART NO:	LE	HUB STROKE 1. STUFE STAGE	HUB STROKE 2. STUFE STAGE	LA	GEWICHT WEI (GHT)	HUB= VOLUMEN PISTON DISPLACE- MENT	DRUCKKRAFT PUSHING FORCE 1. STUFE 1. STAGE	DRUCKKRAFT PUSHING FORCE 2. STUFE 2. STAGE	KLASSIFIZIERUNG CLASSIFICATION EN 13204	
RZT2- 600 5936934	300	135	165	600	9,3kg	0,51 l	189,4kN	99,0kN	TR189/165-99/135-9	
FREIMASSTOLERANZEN (GENERAL TOLERANCES)		LAENGENMASS (LENGTH) mm		... 50	50... 250	250... 1000	1000...	WINKELMASS (ANGLE)		... 180°
		TOLERANZ (TOLERANCE) mm		±1,5	± 2,0	± 3,0	± 5,0	TOLERANZ (TOLERANCE)		±10°