

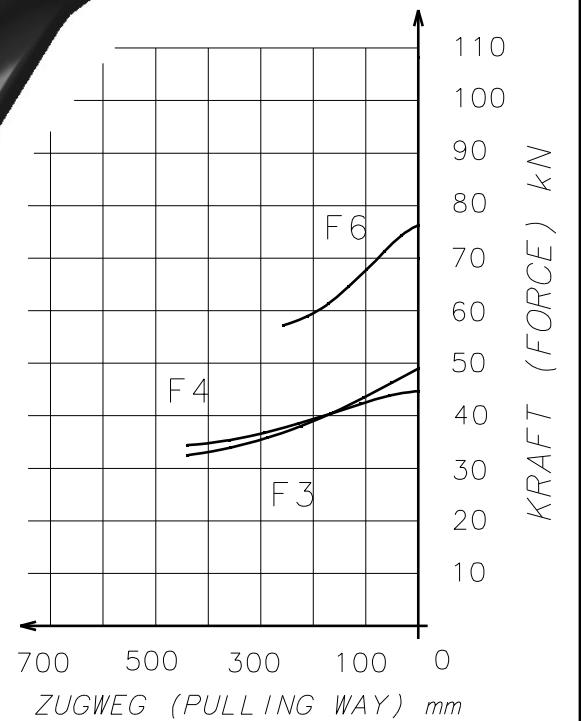
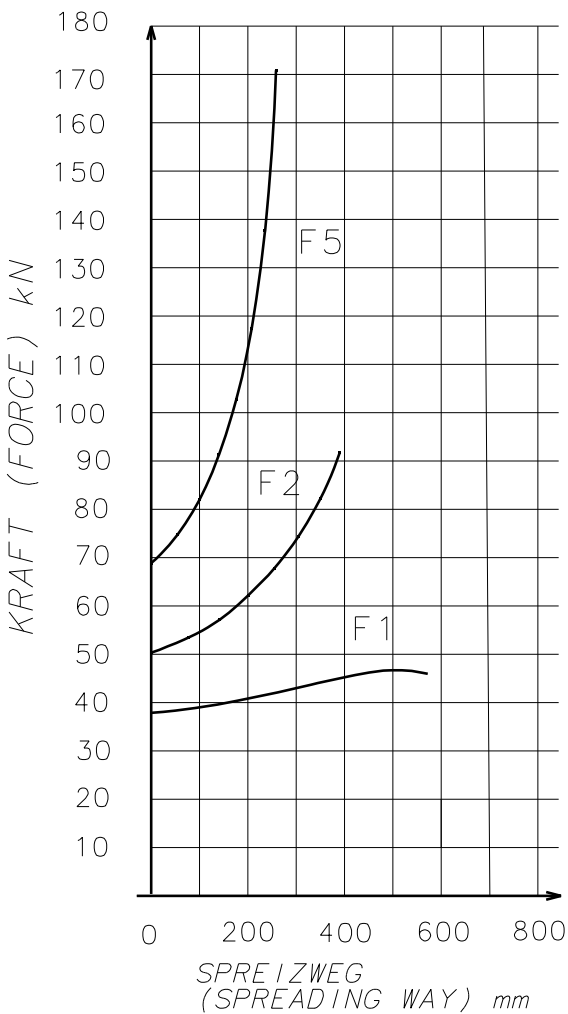
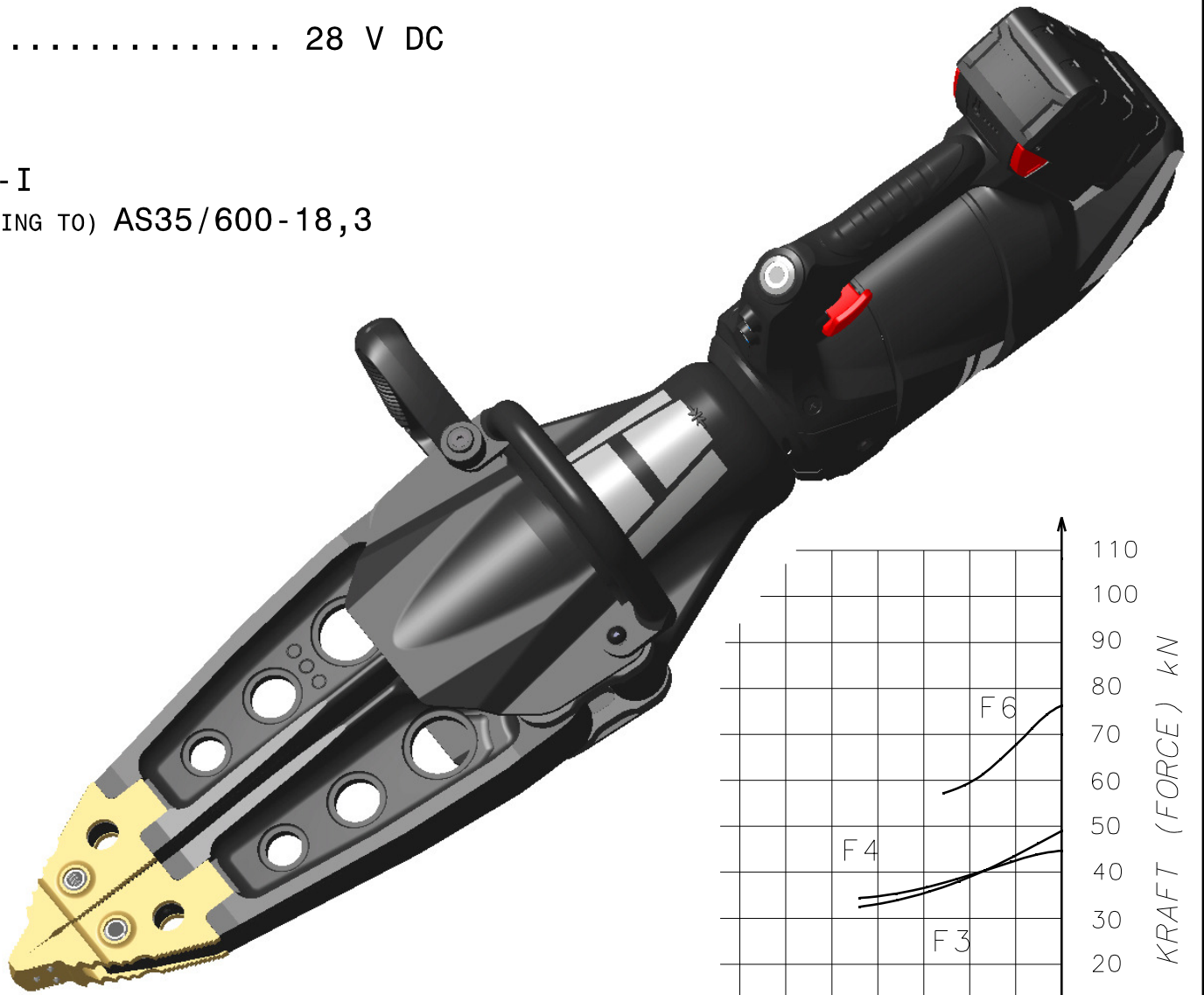
TECHN. DATEN (TECHNICAL DATA):

NENNDRUCK (NOMINAL PRESSURE) P_N 70 MPa (700bar)
 GEWICHT (WEIGHT) 18,3 kg (INCL. AKKU)
 BETRIEBSSPANNUNG
 (OPERATING VOLTAGE) 28 V DC

Klasse (CLASS):

DIN 14751/4 S 30-E-I
 EN 13204 (IN ANLEHNUNG/ACCORDING TO) AS35/600-18,3

Technische Änderungen vorbehalten. Subject to revision.



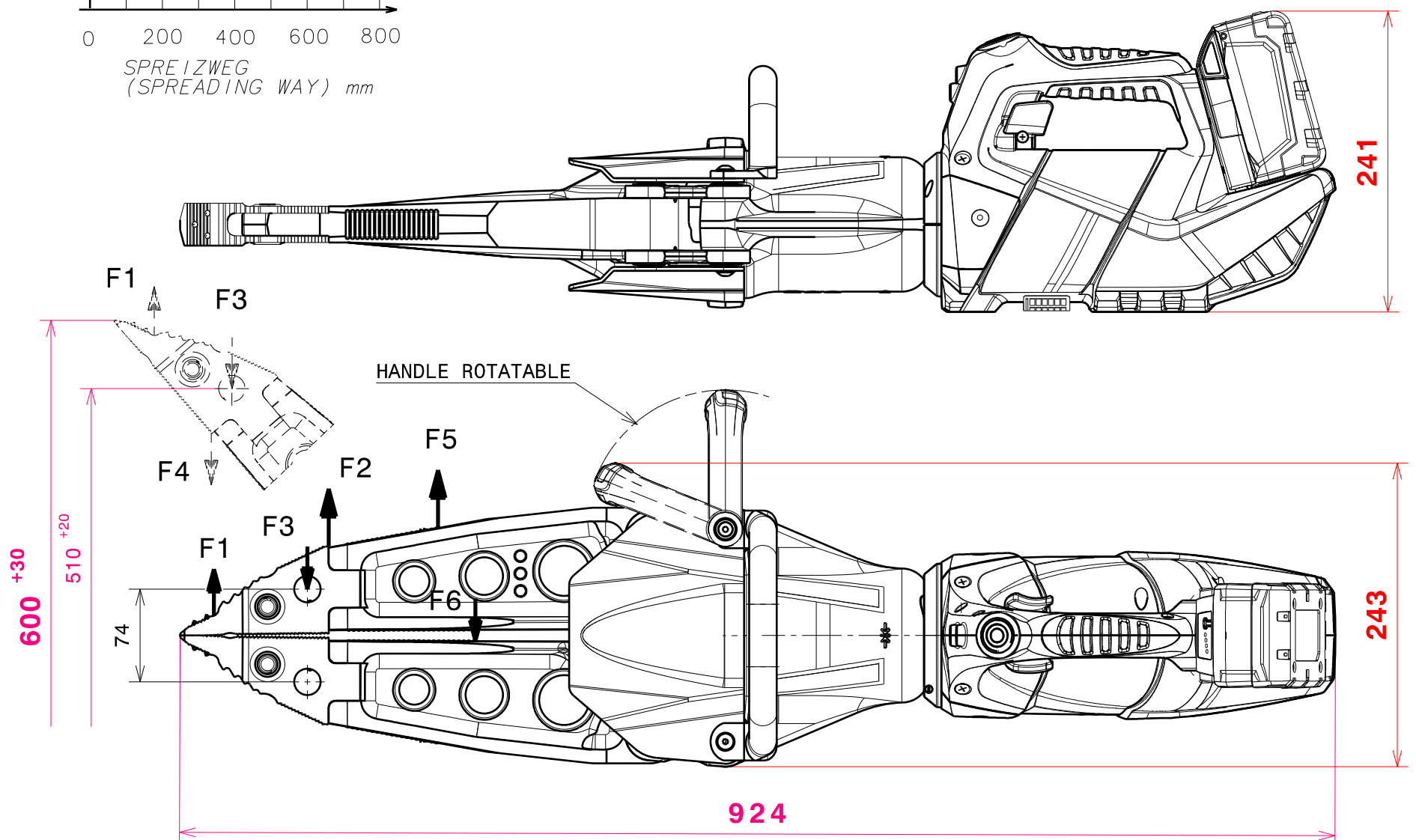
KRÄFTE BEI 70 MPa OHNE WIRKUNGSGRAD
 DIAGRAM AT 70 MPa WITHOUT EFFICIENCY

GEPR. JSC
CHECK.

GEZ. KST
DRAW. DAT. 22.05.15

GEAEND. Csc1
MODIF. 02.02.18

AEND.-NR. 180069
MOD.-NO. D
REVISION REVISION



| | | | | | | | |
|---|------------------------|-------|----------|------------|---------|----------------------|---------|
| FREIMASSTOLERANZEN (GENERAL TOLERANCES) | LAENGENMASS (LENGHT)mm | ...50 | 50...250 | 250...1000 | 1000... | WINKELMASS (ANGLE) | ...180° |
| | TOLERANZ (TOLERANCE)mm | ±1,5 | ± 2,0 | ± 3,0 | ± 5,0 | TOLERANZ (TOLERANCE) | ±10° |