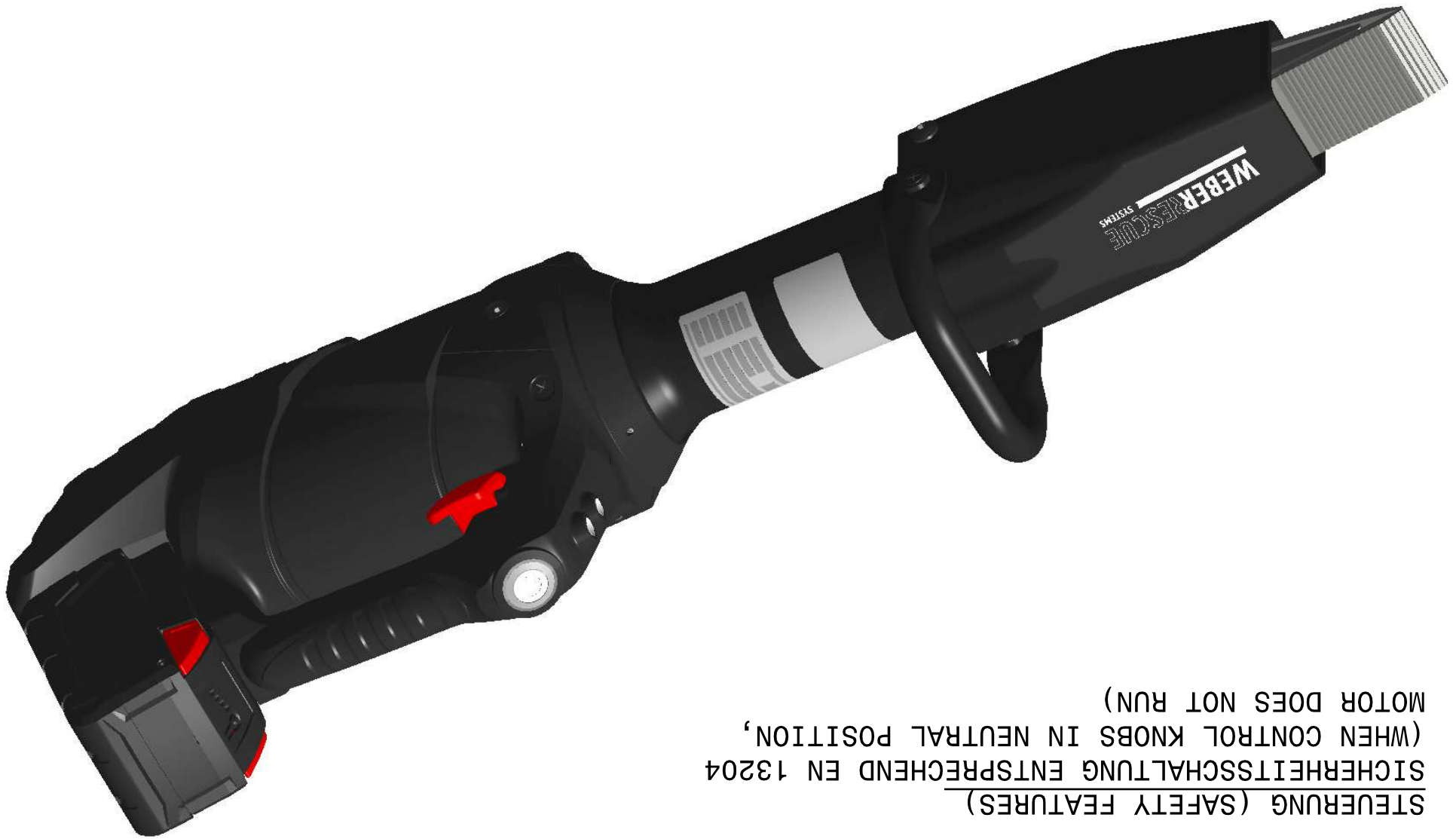
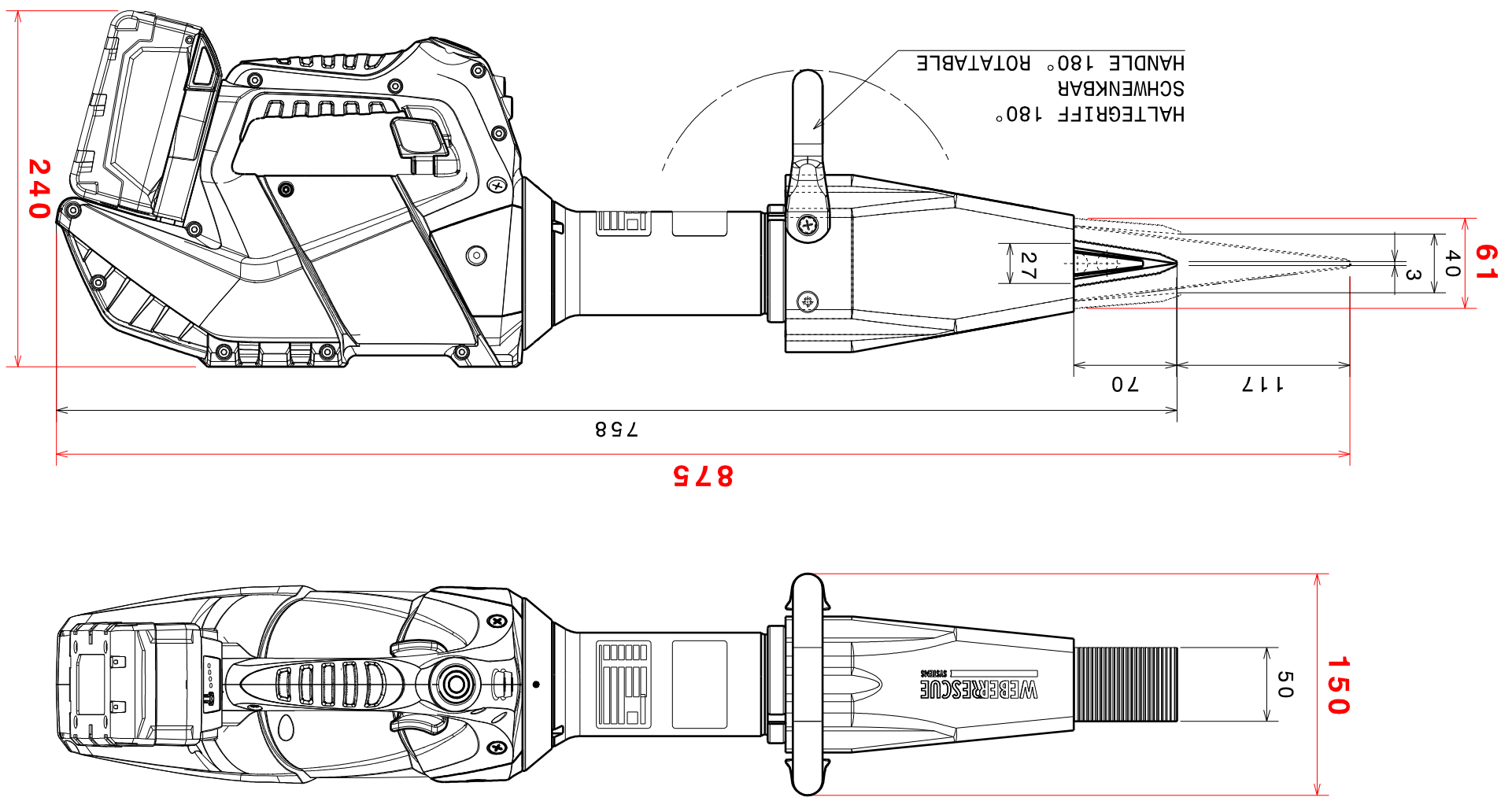


AEND.-NR. _____ GEAEND. _____
 MOD.-NO. _____ MODIF. _____
 REVISION _____ AEND.-DATUM _____
 MOD.-DATE _____
 GEZ. KST _____
 DRAW. _____
 DAT. 26.05.15 _____
 CHECK. JSC _____

WEBER-HYDRAULIK GMBH D-74361 GÜGLINGEN POSTFACH 10 Tel.+49 (0)7135/710-0 Fax.+49 (0)7135/71301
 WEBER-HYDRAULIK GMBH A-4460 LOSENSTEIN INDUSTRIEGEBIET 3+4 Tel.+43 (0)7255/6237-0 Fax.+43 (0)7255/6274

FREIASSSTOLERANZEN (GENERAL TOLERANCES)	LAENGENMASS (LENGHT)mm	±1,5	±2,0	±3,0	±5,0	WINKELMASS (ANGLE)	±10°
	TOLERANZ (TOLERANCE)	50...250	250...1000	1000...	1000...		±180°



STEUERUNG (SAFETY FEATURES)
 SICHERHEITSSCHALTUNG ENTSPRECHEND EN 13204
 (WHEN CONTROL KNOBS IN NEUTRAL POSITION,
 MOTOR DOES NOT RUN)

TECHN. DATEN (TECHNICAL DATA):
 NENNDRUCK (NOMINAL PRESSURE) P_n 70 Mpa (700bar)
 BETRIEBSSPANNUNG (OPERATING VOLTAGE) 28 V DC
 SPREIZKRAFT (SPREADING FORCE) 25 t (248kN)
 GEWICHT INKL. AKKU (WEIGHT INCL. AKKU) 12,6 kg

	AKKU-SPREIZKEIL AKKU-POWERWEDGE	SPK250 E-FORCE2 ID.1077812	MASSBLATT NR.: DIMENSION SHEET NO.: 60003055
	60003055		