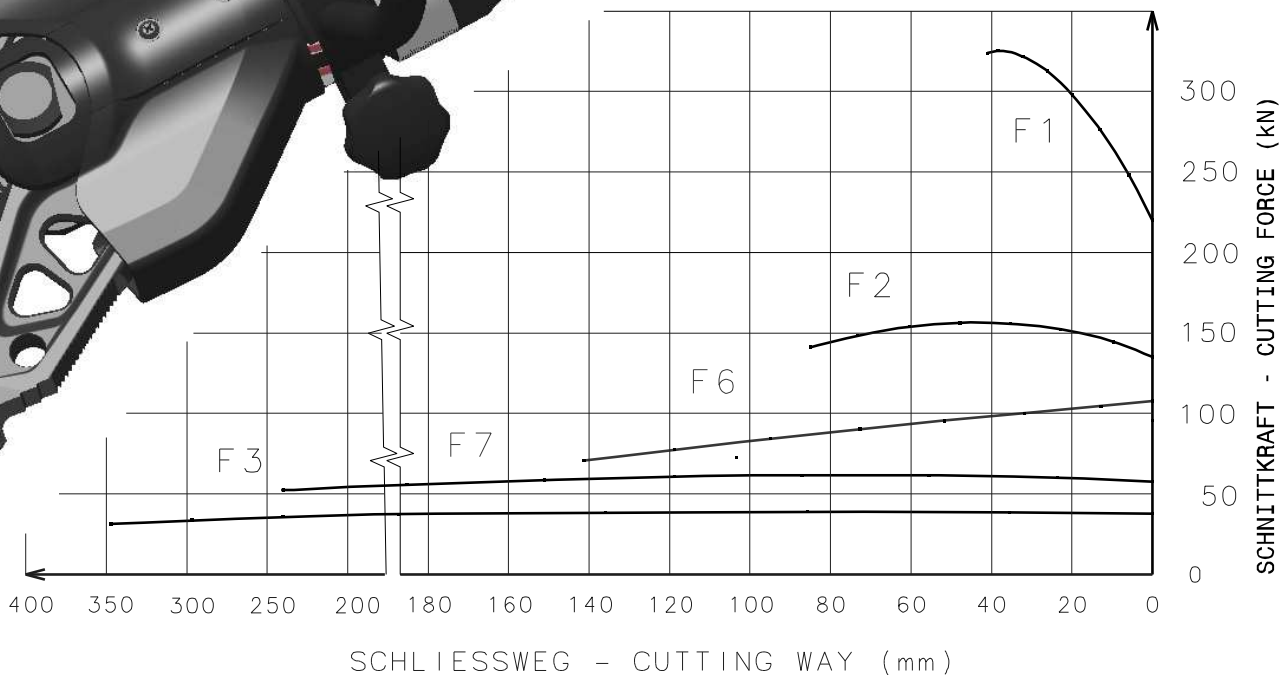
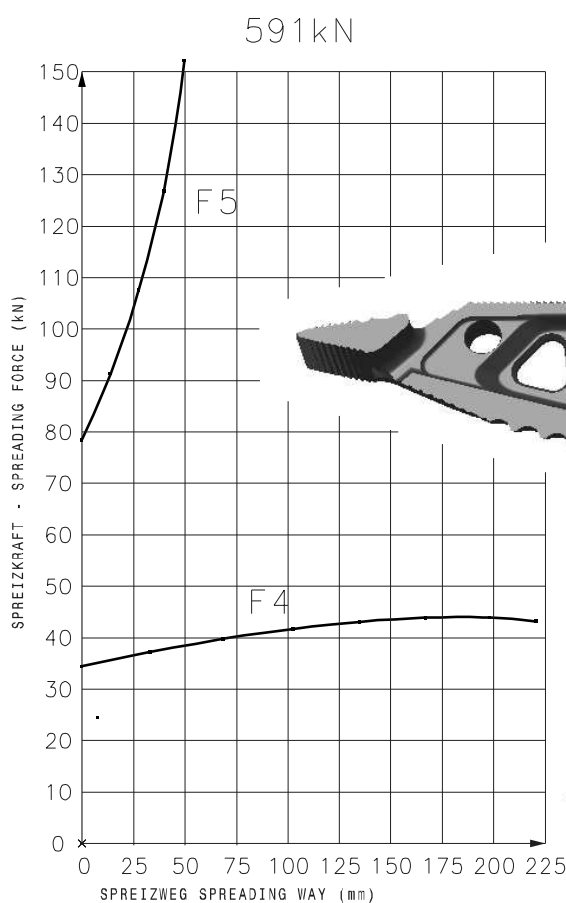
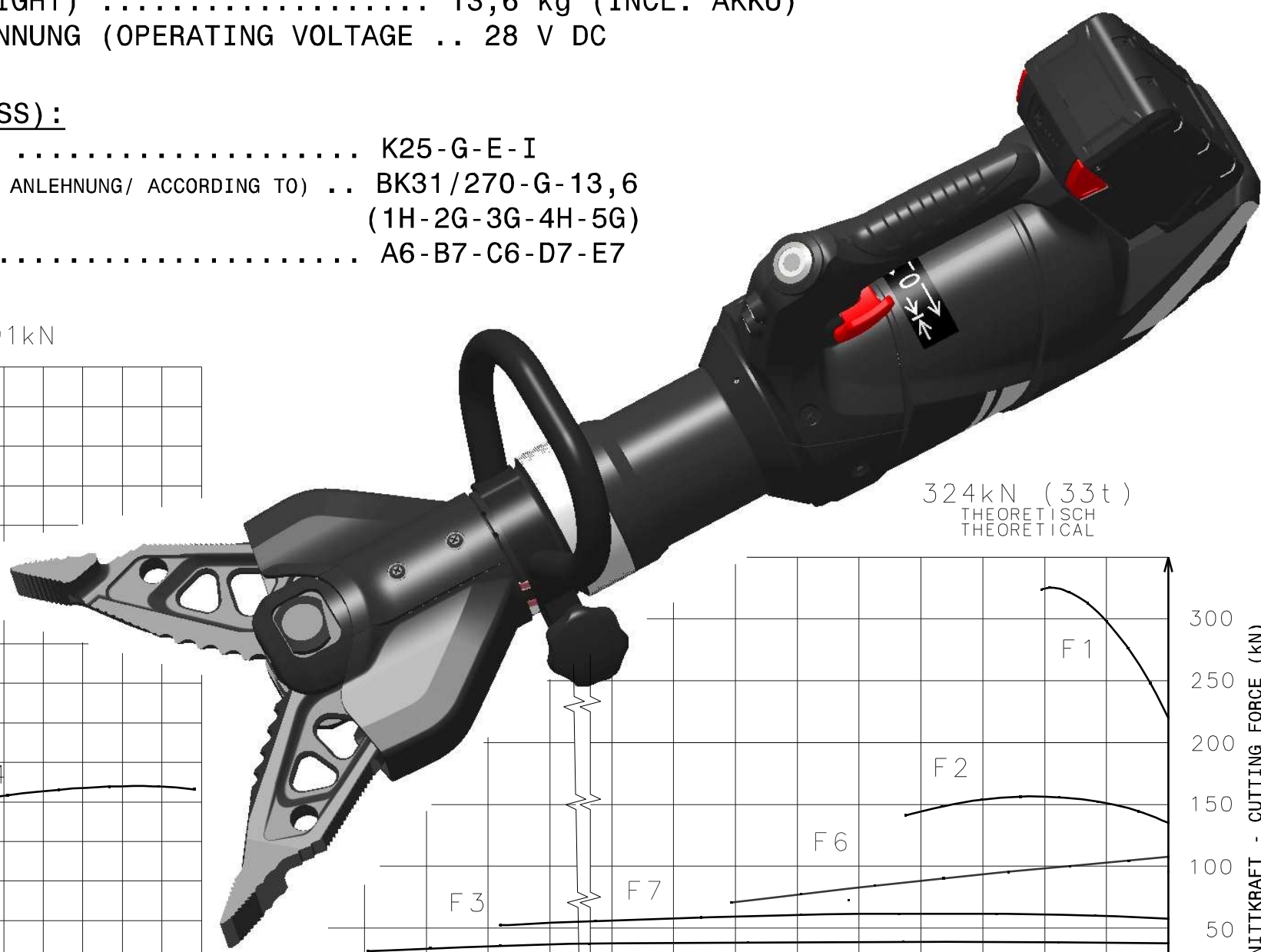


TECHN. DATEN (TECHNICAL DATA):

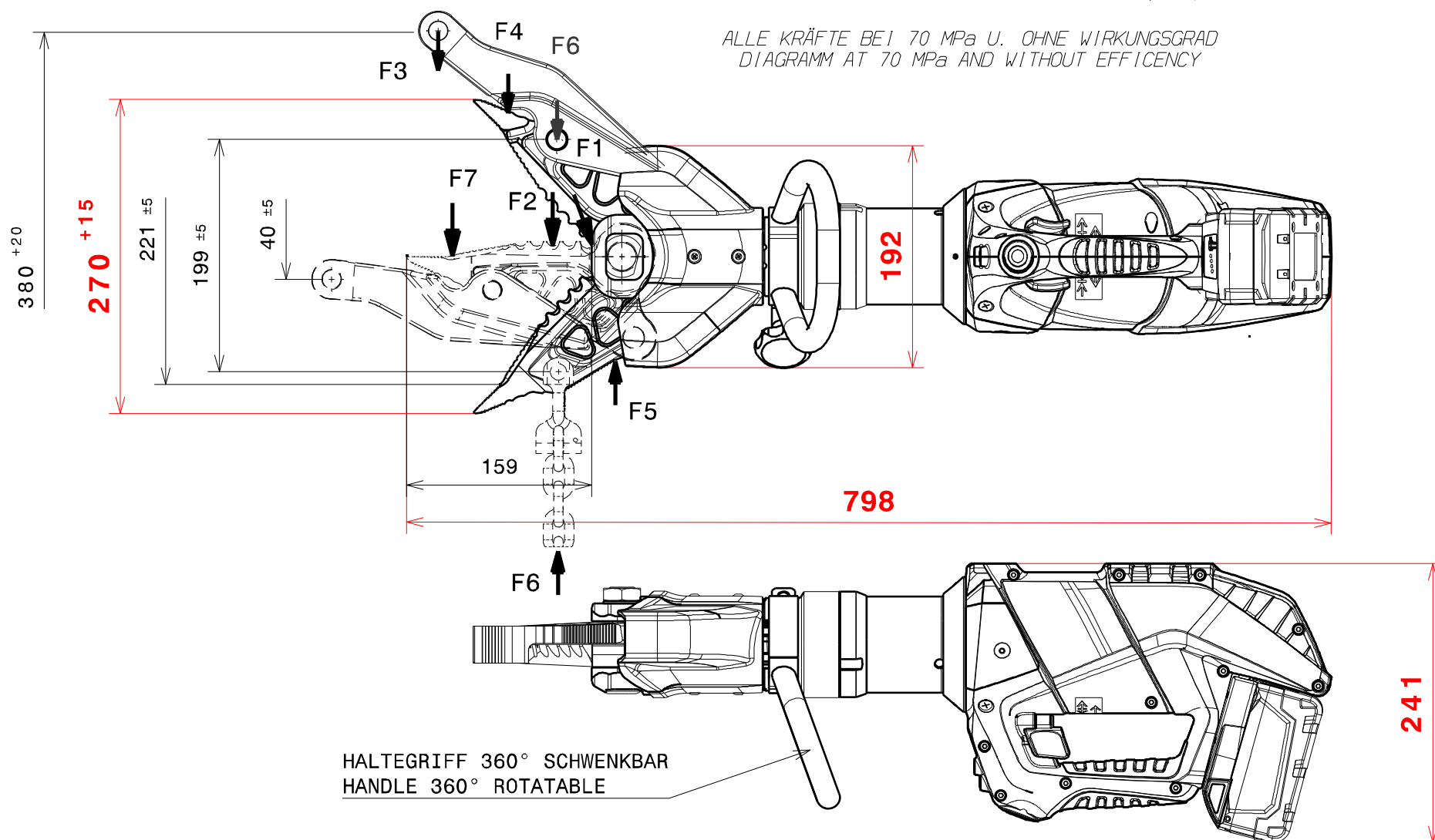
NENNDRUCK (NOMINAL PRESSURE) P_N 70 MPa (700bar)
 GEWICHT (WEIGHT) 13,6 kg (INCL. AKKU)
 BETRIEBSSPANNUNG (OPERATING VOLTAGE) .. 28 V DC

Klasse (CLASS):

DIN 14751/4 K25-G-E-I
 EN 13204 (IN ANLEHNUNG/ ACCORDING TO) .. BK31/270-G-13,6
 (1H-2G-3G-4H-5G)
 NFPA 1936 A6-B7-C6-D7-E7



ALLE KRÄFTE BEI 70 MPa U. OHNE WIRKUNGSGRAD
 DIAGRAMM AT 70 MPa AND WITHOUT EFFICIENCY



HALTEGRIFF 360° SCHWENKBAR
 HANDLE 360° ROTATABLE

GEPR. JSC
 GEZ. KST
 DAT. 20.03.17
 KST
 27.04.17
 GEÄND. MODIF.
 AEND.-DATUM
 MOD.-DATE
 170269
 REVISION A

TOLERANZEN (TOLERANCES)	LAENGENMASS (LENGHT)mm	...50	50...250	250...1000	1000...	WINKELMASS (ANGLE)	...180°
GEWICHT (WEIGHT) ±2%	TOLERANZ (TOLERANCE)mm	±1,5	± 2,0	± 3,0	± 5,0	TOLERANZ (TOLERANCE)	±10°