

Hydraulikaggregat für wechselseitigen / gleichzeitigen Betrieb
HYDRAULIC POWER UNIT FOR ALTERNATING / SIMULTANEOUS OPERATION

Patentierte Ventilsteuerung mit 2 Funktionen (PATENTED VALVE SYSTEM WITH 2 FUNCTIONS)

- gleichzeitiger Betrieb od. wahlweise (-SIMULTANEOUS OPERATION OR)
- wechselseitiger Betrieb mit doppelter Förderleistung (-ALTERNATING OPERATION WITH DOUBLE OIL FLOW)

Technische Daten (TECHNICAL DATA):

Tankvolumen (OIL RESERVOIR).....3,8 l
Nutzvolumen min. (MINIMUM USEFUL VOLUME)....3,4 l
Nutzvolumen max. (MAXIMUM USEFUL VOLUME)...3,6 l
Gewicht Ölbefüllt (WEIGHT INCL: OIL).....23,7 kg
Nenndruck (NOMINAL PRESSURE) 63⁺² MPa (630⁺²⁰ bar) / 70⁺² MPa (700⁺²⁰ bar)

Antrieb (ENGINE):

Viertakt-Benzin -Motor HONDA
100 cm³, Leistung 3 HP bei 4000 min.⁻¹
4 STROKE GASOLINE ENGINE HONDA
100 cm³, POWER OUTPUT 3 HP AT 4000 min.⁻¹

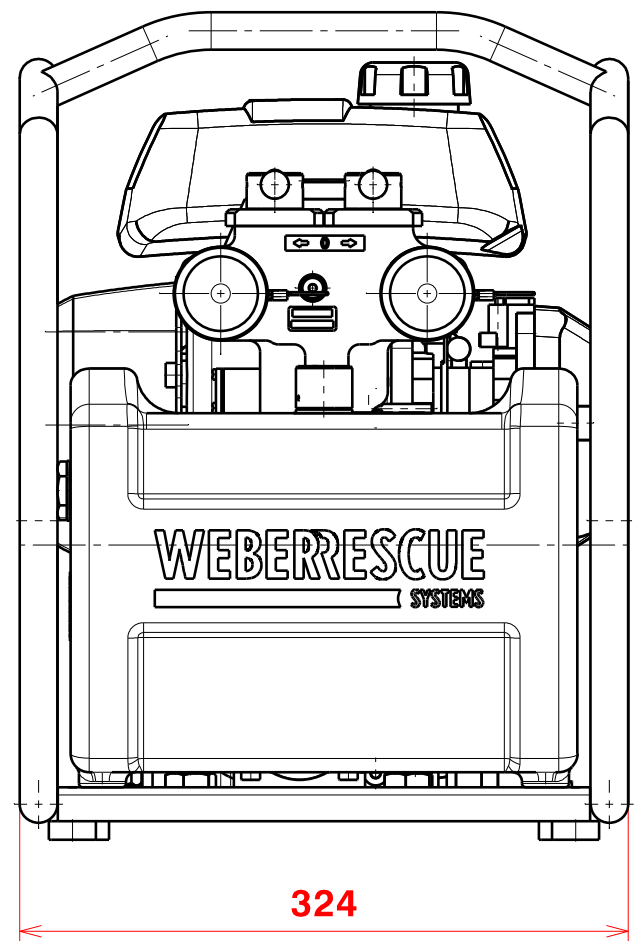
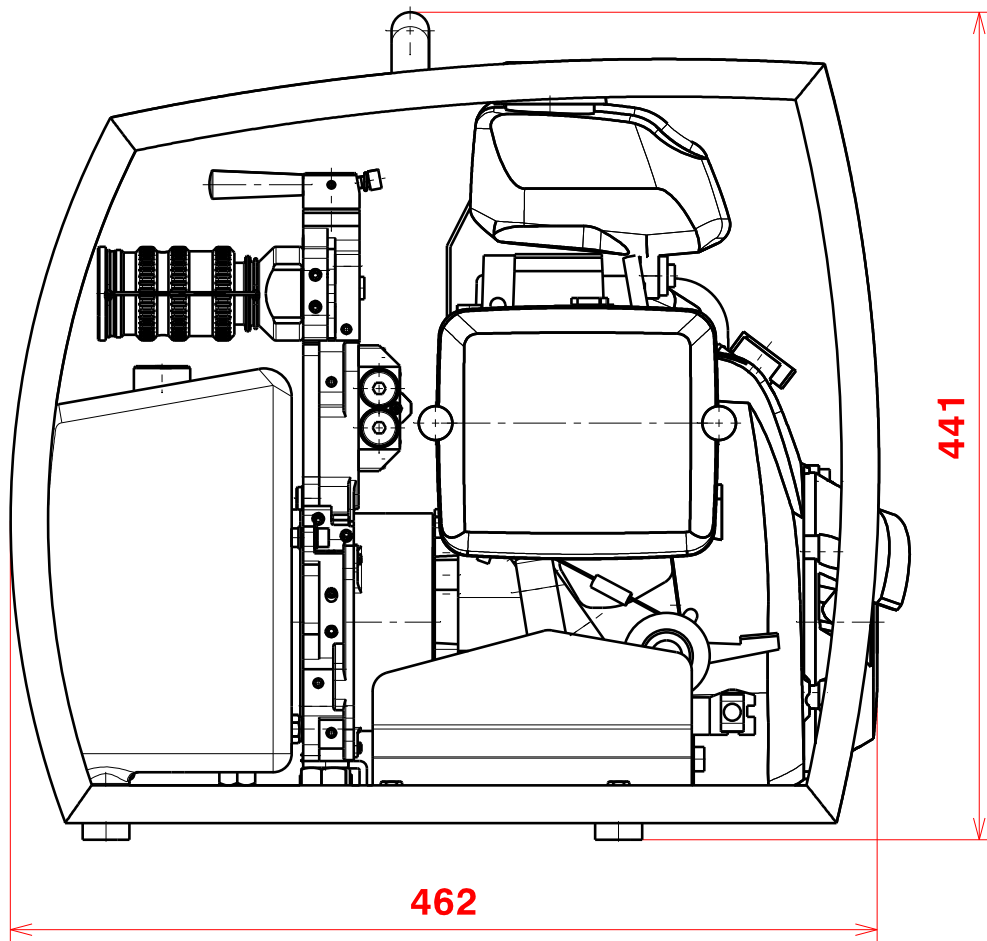
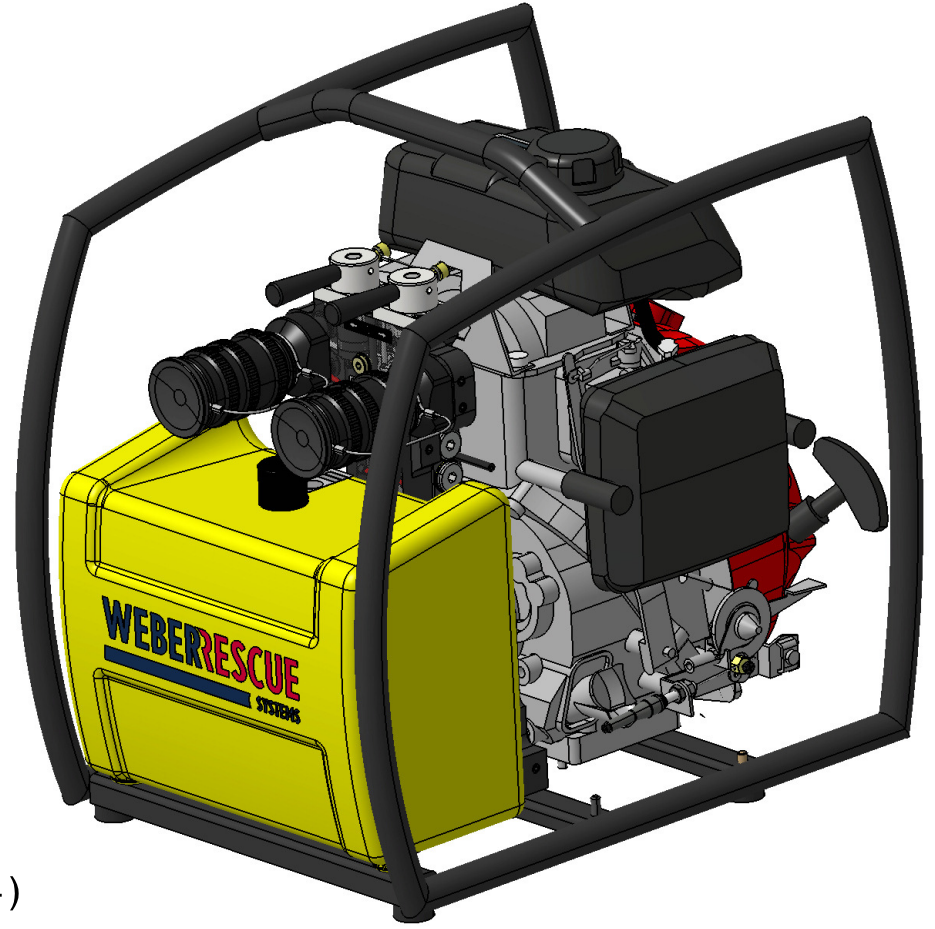
Fördermenge (OUTPUT) :

wechselseitig (ALTERNATING):
Bis (TO) 15 MPa = 1x 5,3 l/min.
Über (OVER 15 MPa = 1x 1,2 l/min.
gleichzeitig (SIMULTANEOUS):
Bis (TO) 15 MPa = 2x 2,6 l/min.
Über (OVER) 15 MPA = 2x 0,65 l/min.

Automatische Drehzahlregelung für geräuscharmen und ökonomischen Betrieb

(AUTOMATIC SPEED CONTROLLER FOR LOW NOISE AND ECONOMIC OPERATION)

Geräuschemission / Noise emission (EN13204)
Schalldruck 1m / Sound pressure 1m
L_{PA} min / max.: 72 / 85 dB
Schalleistung / sound power
L_{WA} max: 98 dB



Technische Änderungen vorbehalten. Subject to revision.

GEPR. JSC
CHECK.

GEZ. jau
DRAW. DAT. 05.04.2012

GEAEND. Csc1
MODIF. 26.02.18
AEND.-DATUM
MOD.-DATE

180142
B

AEND.-NR.
MOD.-NO.
REVISION
REVISION

TOLERANZEN (TOLERANCES)	LAENGENMASS (LENGHT)mm	...50	50...250	250...1000	1000...	WINKELMASS (ANGLE)	...180°
GEWICHT (WEIGHT) ±2%	TOLERANZ (TOLERANCE)mm	±1,5	± 2,0	± 3,0	± 5,0	TOLERANZ (TOLERANCE)	±10°