

Hydraulikaggregat für wechselseitigen / gleichzeitigen Betrieb
HYDRAULIC POWER UNIT FOR ALTERNATING / SIMULTANEOUS OPERATION

Ventilsteuerung mit 2 Funktionen (VALVE SYSTEM WITH 2 FUNCTIONS)

- gleichzeitiger Betrieb od. wahlweise (-SIMULTANEOUS OPERATION OR ALTERNATIVELY)
- wechselseitiger Betrieb mit doppelter Förderleistung-TURBO (-ALTERNATING OPERATIONS WITH DOUBLE OIL FLOW-TURBO)

Technische Daten (TECHNICAL DATA):

Tankvolumen (OIL RESERVOIR).....6,5 l
Nutzvolumen (USEABLE VOLUME).....6,0 l
Gewicht Ölbefüllt (WEIGHT INCL: OIL)...75,9 kg

Nenndruck (NOMINAL PRESSURE) 63⁺² MPa (630⁺²⁰ bar) / 70⁺² MPa (700⁺²⁰ bar)

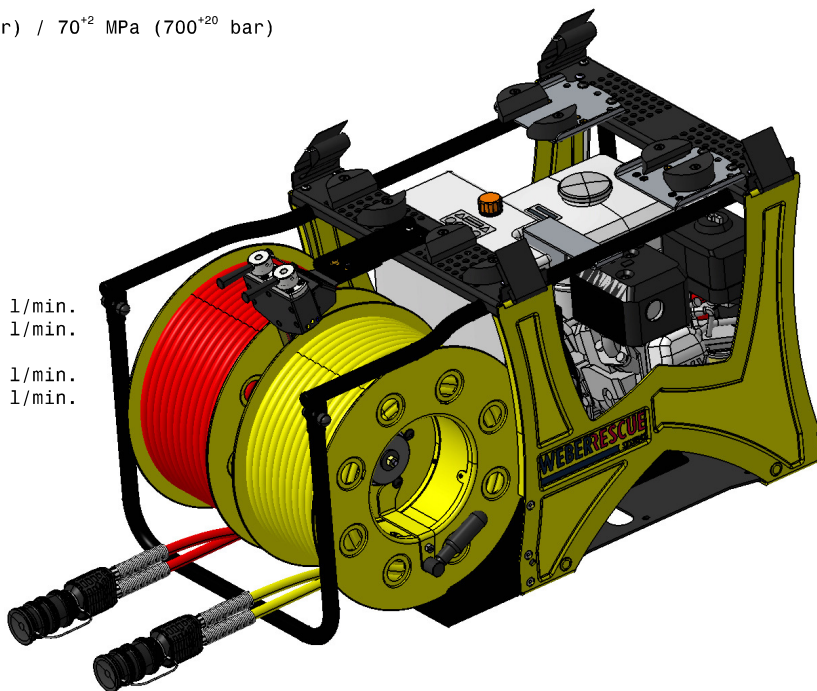
Antrieb (ENGINE):

Viertakt-Benzin-Motor, HONDA
163 cm³, Leistung 4 kW bei 3600 min⁻¹

4 STROKE GASOLINE ENGINE, HONDA
163 cm³, POWER OUTPUT 4 kW AT 3600 min⁻¹

Fördermenge (OUTPUT) :

wechselseitig (ALTERNATING) / TURBO:
Bis (TO) 0 bis 20 MPa = 1x 5,6 bis 2,0 l/min.
Über (OVER) 20 bis 70 MPa = 1x 2,0 bis 1,7 l/min.
gleichzeitig (SIMULTANEOUS):
Bis (TO) 0 bis 20 MPa = 2x 2,9 bis 1,0 l/min.
Über (OVER) 20 bis 70 MPa = 2x 1,0 bis 0,9 l/min.



Technische Änderungen vorbehalten. Subject to revision.

GEPR. JSC
CHECK.

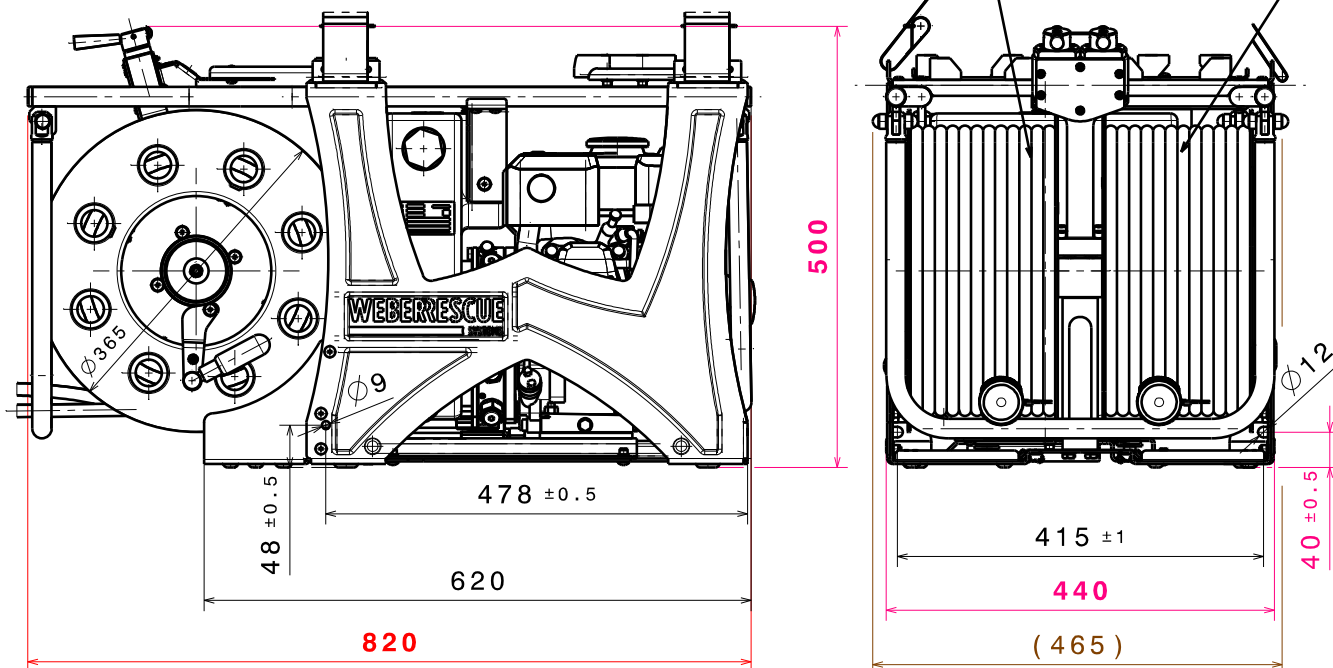
GEZ. jau
DRAW. DAT. 22.10.2015
DAT.

Csc1
08.02.18
AEND.-DATUM
MOD.-DATE

180069
C

AEND.-NR.
MOD.-NO.
REVISION
REVISION

Schlauchpaar 20m rot
PAIR OF HOSES RED 20m
Schlauchpaar 20m gelb
PAIR OF HOSES YELLOW 20m



FREIMASSTOLERANZEN (GENERAL TOLERANCES)	LAENGENMASS (LENGHT)mm TOLERANZ (TOLERANCE)mm	...50 ±1,5	50...250 ±2,0	250...1000 ±3,0	1000... ±5,0	WINKELMASS (ANGLE) TOLERANZ (TOLERANCE)	...180° ±10°
--	--	---------------	------------------	--------------------	-----------------	--	-----------------