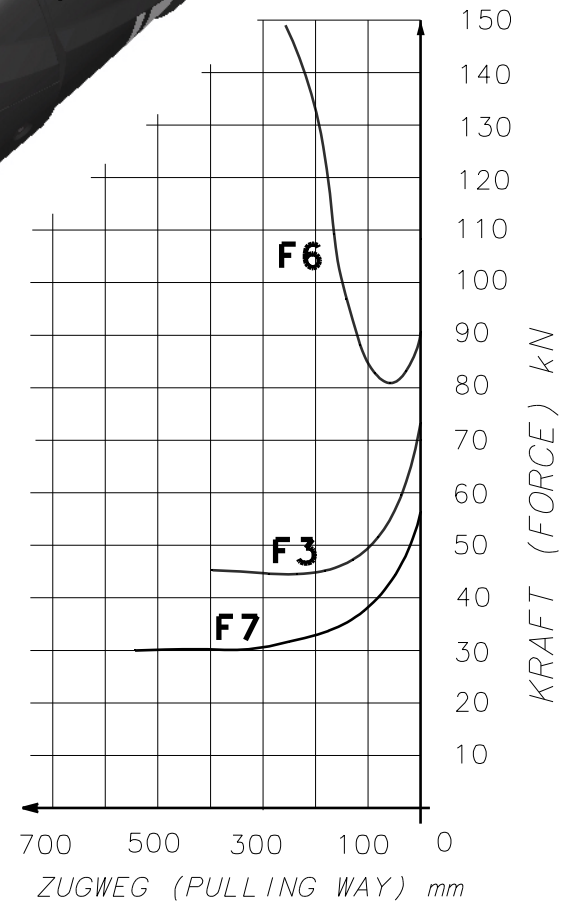
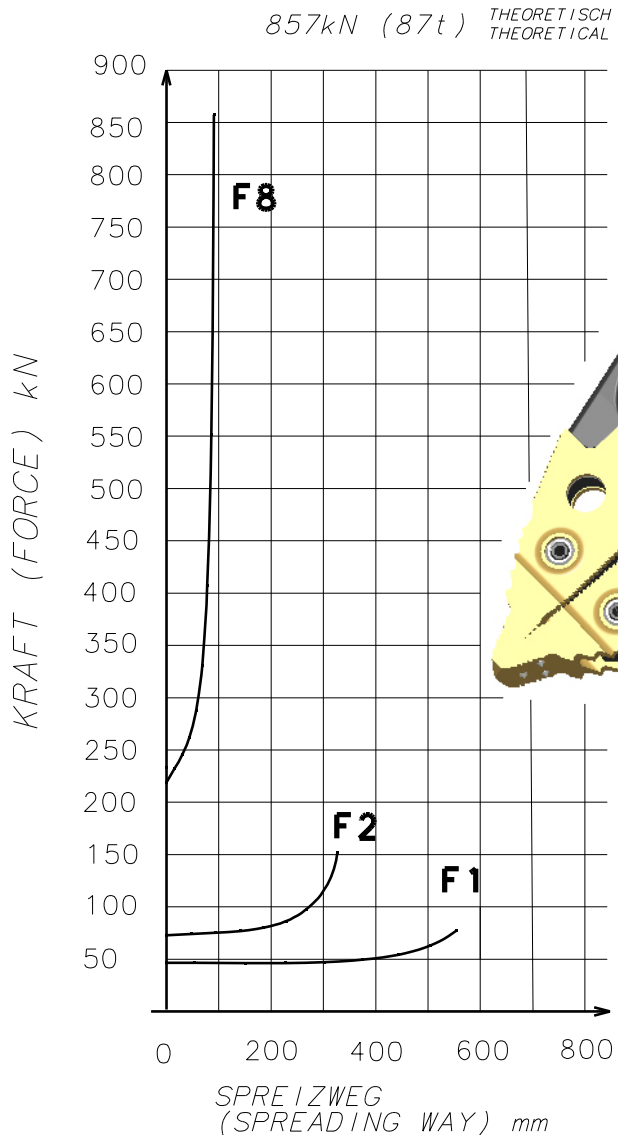
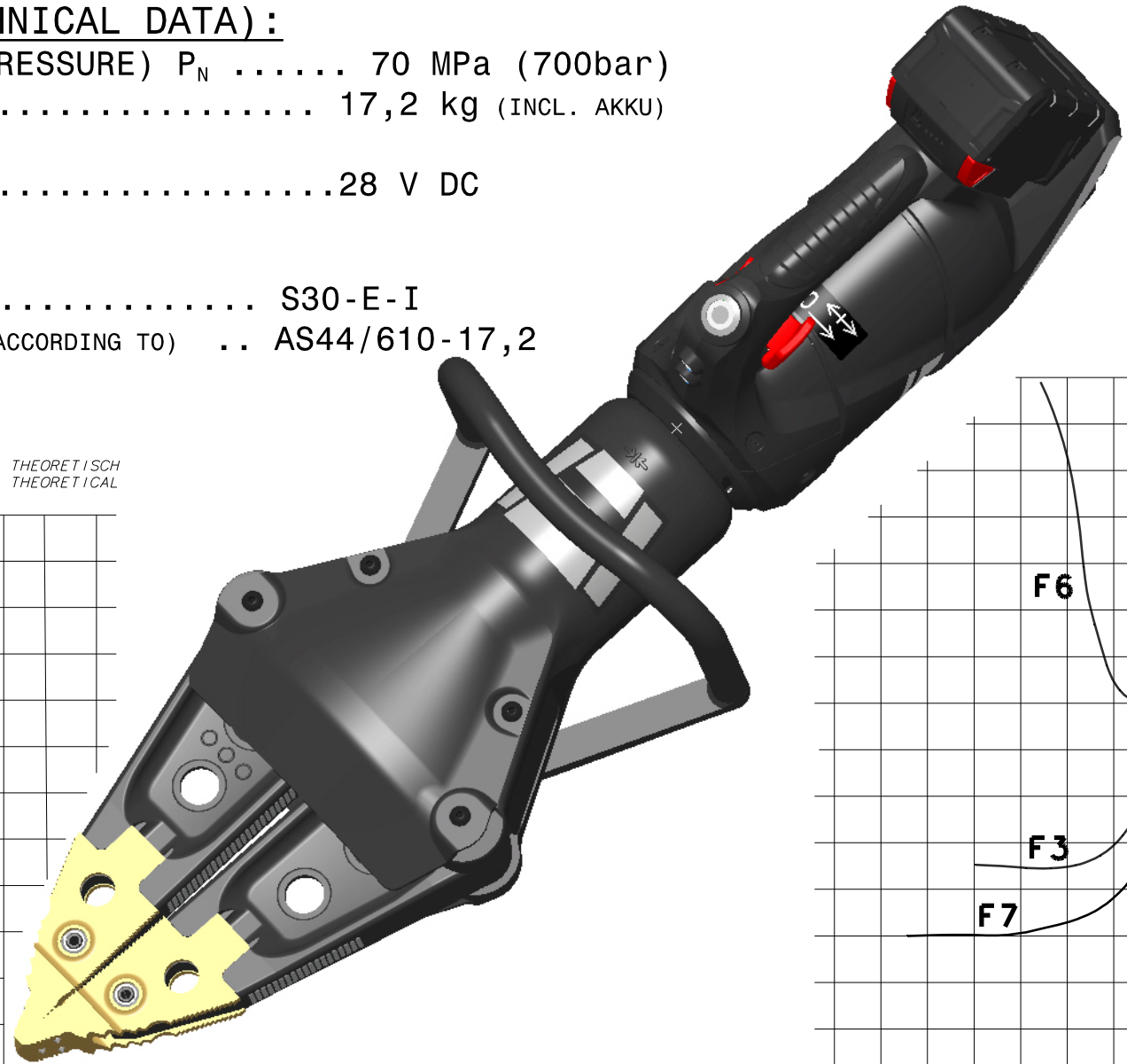


TECHN. DATEN (TECHNICAL DATA):

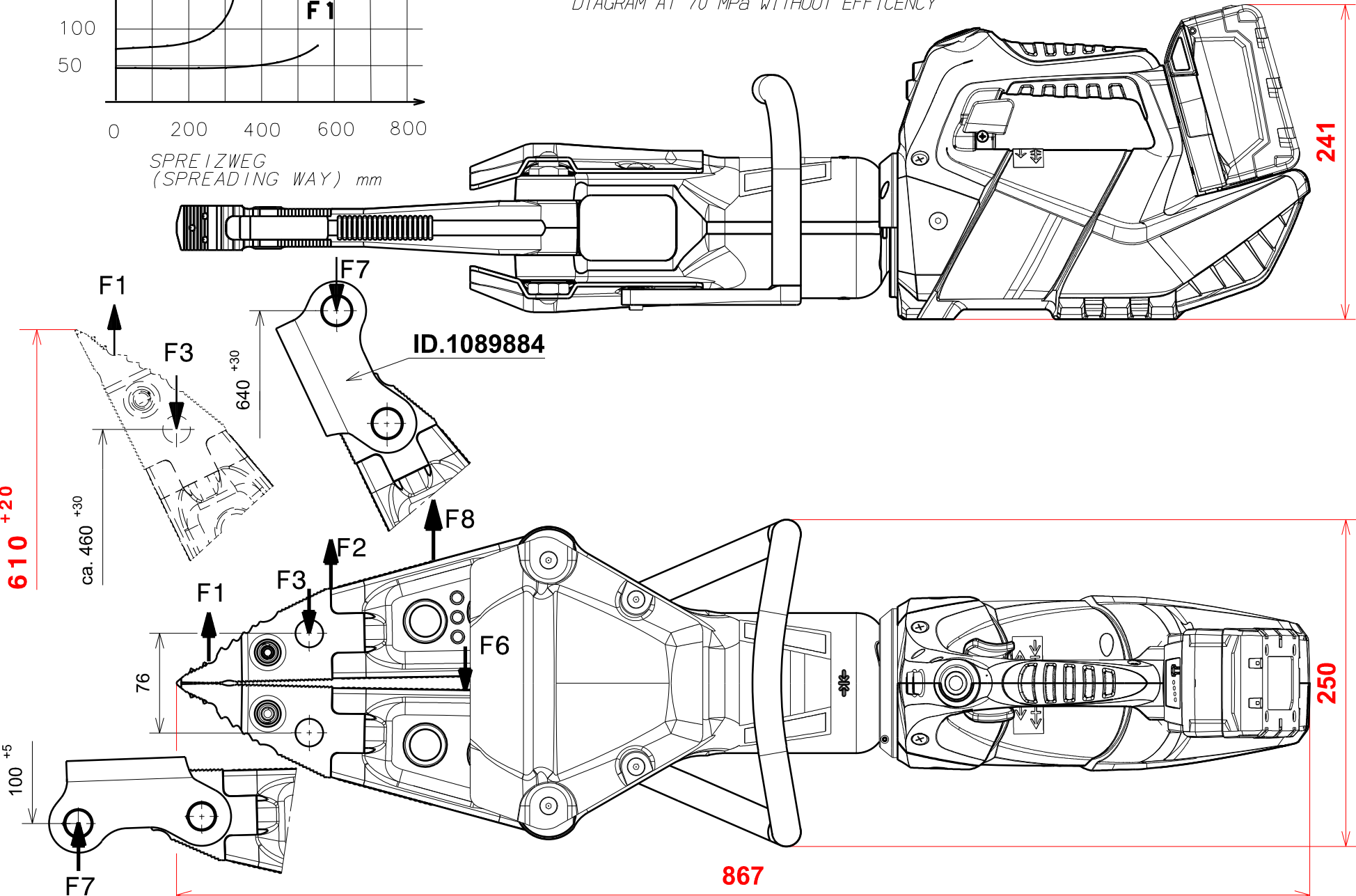
NENNDRUCK (NOMINAL PRESSURE) P_N 70 MPa (700bar)
 GEWICHT (WEIGHT) 17,2 kg (INCL. AKKU)
 BETRIEBSSPANNUNG (OPERATING VOLTAGE) 28 V DC

Klasse (CLASS):

DIN 14751/4 S30-E-I
 EN 13204 (IN ANLEHNUNG/ ACCORDING TO) .. AS44/610-17,2



KRÄFTE BEI 70 MPa OHNE WIRKUNGSGRAD
 DIAGRAM AT 70 MPa WITHOUT EFFICIENCY



GEPR. JSC CHECK.

GEZ. Dst DRAW. DAT. 03.04.17

Csc1 08.01.2018

GEAEND. MODIF. AEND.-DATUM MOD.-DATE

170854 C

AEND.-NR. MOD.-NO. REVISION REVISION

TOLERANZEN (TOLERANCES)	LAENGENMASS (LENGTH)mm	...50	50...250	250...1000	1000...	WINKELMASS (ANGLE)	...180°
GEWICHT (WEIGHT) ±2%	TOLERANZ (TOLERANCE)mm	±1,5	±2,0	±3,0	±5,0	TOLERANZ (TOLERANCE)	±10°

Technische Änderungen vorbehalten. Subject to revision.